

PLIEGO DE PRESCRIPCIONES TÉCNICAS

PROCEDIMIENTO ABIERTO AL PRECIO MÁS BAJO

SERVICIOS DE EXPLOTACIÓN Y MANTENIMIENTO DE LOS EQUIPOS DE CONTROL DE TRATAMIENTO GESTIONADOS POR LAS SUBDIRECCIONES DE CONSERVACIÓN DE INFRAESTRUCTURAS.

CONTRATO Nº 171/2020

Índice

01. OBJETO DEL CONTRATO	3
02. RECARGA DE HIPOCLORITO.....	4
03. ATENCIÓN DE INCIDENCIAS	4
04. VISITA DE EXPLOTACIÓN	5
05. MANTENIMIENTO PREVENTIVO.....	5
06. MANTENIMIENTO CORRECTIVO Y MEJORAS	7
07. RECLORACIÓN PUNTUAL.....	7
08. RECOGIDA DE MUESTRA Y TRASLADO AL LABORATORIO	7
09. INFORMES PERIÓDICOS Y REGISTROS.....	7
10. MEDIOS ADSCRITOS AL SERVICIO	8
11. GESTIÓN DE RESIDUOS.....	9
12. OBSERVANCIA DE LA NORMATIVA DE SEGURIDAD Y SALUD	9
13. RÉGIMEN ECONÓMICO DEL SERVICIO	10
14. ANEXO 1	
INSTALACIONES Y RECLORAMINACIÓN POR LOTE.....	11
15. ANEXO 2	
RECLORADORAS A INSTALAR	16
16. ANEXO 3	
MODELO DE RECLORADORA APROBADO POR CANAL.....	17
17. ANEXO 4	
Cuadro de Precios	29

1. OBJETO DEL CONTRATO.

El Contrato tendrá por objeto la prestación de los servicios de explotación y mantenimiento de las estaciones de recloración y recloraminación gestionadas por la Subdirección de Conservación de Infraestructuras Zona Oeste de Canal de Isabel II (en adelante Canal).

Los trabajos a realizar serán:

- Recarga de reactivo
- Seguimiento de las instalaciones y Atención de incidencias
- Visita de explotación.
- Mantenimiento preventivo.
- Mantenimiento correctivo y mejoras.
- Recloración puntual.
- Recogida de muestra y traslado al laboratorio.

Con el objeto de optimizar la explotación de los servicios reseñados y teniendo como objetivo prioritario la resolución rápida y eficaz de las incidencias y minimizar el tiempo de respuesta se estructura la contratación en dos lotes:

Lote 1:

Áreas de Conservación de los Sistemas de Culebro, Guadarrama y Rincón Suroeste.

Lote 2:

Áreas de Conservación de los Sistemas de Valmayor-Majadahonda y Santillana.

En el Anexo 1 se detallan el listado y planos de situación de las recloradoras o recloraminadoras de las que dispone Canal actualmente o que tiene previsto instalar, y que de forma estimativa serían objeto de contrato. A este listado se le podrá añadir o eliminar instalaciones tal y como queda recogido en el PCAP. Asimismo, será de aplicación lo especificado en el PCAP en relación a actuaciones puntuales en otras instalaciones similares en otros ámbitos geográficos.

Dentro de este listado hay algunas, las incluidas en Anexo 2, que no corresponden al modelo de recloradora aprobado por Canal o que no disponen todavía de sistema de recloración o recloraminación. En los seis primeros meses desde la firma de la adjudicación del contrato el adjudicatario deberá instalar en estas instalaciones incluidas en el Anexo 2 recloradoras nuevas según el modelo aprobado por Canal y que se adjunta en Anexo 3, con la prioridad marcada por Canal. Estas obras serán abonadas según el cuadro de precios incluido en el Anexo 4 del presente documento o, en su defecto, cuadro de precios de Canal en vigor.

2. RECARGA DE REACTIVO

Canal será en general el encargado de suministrar el reactivo. El adjudicatario acudirá a las instalaciones que Canal determine a recoger garrafas de hipoclorito y deberá transportarlas hasta las instalaciones de reclusión o reclusaminación y recargar los bidones de alimentación de las reclusadoras. El adjudicatario deberá disponer de todos los medios auxiliares para realizar las recargas en los depósitos. La distancia media, de forma orientativa, será de 40 km., y no se prevee que supere los 140 km.; este dato no podrá ser motivo de reclamación posterior.

Canal podrá en determinados casos solicitar al adjudicatario el suministro del reactivo. En estos casos, el adjudicatario deberá aportar el certificado de riqueza, que nunca podrá ser inferior a 160 gr/l en el caso de hipoclorito. Canal podrá en cualquier momento realizar un análisis de la riqueza del reactivo pudiendo solicitar al adjudicatario el reemplazo del mismo de manera inmediata, a costa del adjudicatario si la pérdida de la riqueza es por causas imputables al mismo.

El adjudicatario deberá tener a disposición del contrato tablets o similar para el seguimiento diario de los parámetros de las instalaciones. Se le dará acceso a las aplicaciones de Canal desde las que harán el seguimiento de los niveles de reactivo en aquellas instalaciones que dispongan de telecontrol. En cualquier caso, el adjudicatario deberá mantener en general el nivel de reactivo en el depósito de la instalación entre un 40% y 60% de llenado o entre los valores marcados por el Canal, con el fin de que en los bidones de los depósitos la riqueza nunca sea inferior a 80 gr/l., debiendo rellenar el depósito para mantener estas directrices.

Las descargas de reactivos que, por razones de reglamentación local, deban realizarse en horario nocturno, se considerarán incluidas dentro del precio abonado por la explotación habitual de las instalaciones y no serán objeto de cobro adicional.

3. SEGUIMIENTO DE LAS INSTALACIONES Y ATENCIÓN DE INCIDENCIAS

El adjudicatario deberá tener a disposición del contrato tablets o similar para el seguimiento de los parámetros de las instalaciones y de las incidencias que puedan surgir. Diariamente, el adjudicatario revisará los parámetros de todas las instalaciones. Si en la revisión diaria telemática el adjudicatario observase alguna anomalía, lo comunicará de forma inmediata a Canal y acudirá presencialmente a la instalación.

En cualquier caso, el adjudicatario del contrato dará respuesta a las incidencias que se produzcan en las instalaciones de reclusión o reclusaminación las 24 horas del día, los 365 días del año. Se proporcionará un teléfono de avisos y un responsable directo del contrato disponible 24 horas al que se le comunicarán las alarmas y anomalías detectadas por Canal.

En el caso de que se dé el aviso al adjudicatario de la necesidad de parar o poner en funcionamiento una reclusadora o reclusaminadora, éste deberá acudir a la instalación a tal fin en un plazo máximo de 2 horas desde el aviso, o en el plazo que le sea establecido por Canal. En el caso de parada de la instalación, deberán realizar una limpieza del sistema dejándolo lleno de agua. En el caso de puesta en funcionamiento, deberán realizar una prueba de funcionamiento con agua para a continuación llenar el sistema de reactivo y dejar en funcionamiento la instalación.

El servicio de atención de incidencias del adjudicatario será capaz de movilizar los medios humanos y técnicos necesarios en un plazo máximo de 2 horas desde el aviso, tanto para análisis de calidad de agua como para mantenimiento. Supone un objetivo prioritario del contrato la máxima garantía en la resolución rápida y eficaz de las incidencias, así como minimizar los tiempos de respuesta, teniendo la capacidad necesaria para disponer tanto de materiales y maquinaria, como del personal requerido.

4. VISITA DE EXPLOTACIÓN

Se realizará una visita semanal a todas las instalaciones objeto del contrato cuando la recloradora esté en funcionamiento y mensual cuando no lo esté.

Las tareas a realizar en las visitas periódicas de las recloradoras en funcionamiento serán las siguientes:

- Comprobación del estado general de instalaciones: bidones de almacenamiento, bombas dosificadoras, caudalímetro, cuadros eléctricos, sistemas de control y visualización, equipos de seguridad, tuberías, válvulas y actuadores eléctricos, sistemas de ventilación y alimentación eléctrica y resto de equipos, edificios e instalaciones.
En caso de pérdida o caída de hipoclorito por cualquier circunstancia, se baldeará la zona para evitar corrosiones en la instalación.
- Control analítico "in situ" tanto de entrada como de salida: pH, conductividad, cloro libre residual, cloro total, amonio, monocloraminas y nitritos.
- Limpieza general de la instalación: edificio, suelo, equipamiento, y en general conservación de equipos e instalación en perfecto estado de limpieza.
- Verificación de la producción energética (paneles solares y/o turbinas).

En caso de encontrar alguna anomalía, tanto en la instalación como en los análisis, se procederá a notificar fehacientemente las anomalías encontradas a Canal de Isabel II y a seguir las indicaciones correspondientes. En su caso, se podrá requerir realizar inmediatamente el mantenimiento correctivo necesario.

Las tareas a realizar en las visitas periódicas de las recloradoras paradas, además de lo anterior, incluirán realizar una prueba de funcionamiento con agua de los sistemas de dosificación y de los actuadores eléctricos.

5. MANTENIMIENTO PREVENTIVO

Se realizarán los siguientes mantenimientos preventivos:

- **Mensualmente**, si la recloradora está en funcionamiento y coincidiendo con la visita periódica, se harán las operaciones siguientes:
 - o Comprobación del estado de carga de las baterías.

- Limpieza del electrodo del analizador de cloro o del reactivo correspondiente.
- Lectura del totalizador del caudalímetro.

- **Bimestral**, si la recloradora está en funcionamiento y coincidiendo con la visita periódica, se harán las operaciones siguientes:
 - Sustitución latiguillos y empalmes del circuito de dosificación del reactivo.
 - Revisión de los picajes para detectar posibles fugas.
 - Suministro y aplicación de grasa al émbolo rotativo de la bomba
 - Sustitución del tubo tygon de paso por la bomba peristáltica.

- **Semestral**:
 - Revisión del analizador de cloro. Se limpiará la celda de flujo, y el resto de elementos del sistema. Se comprobará que el rotámetro existente en la celda de flujo funciona correctamente, y el flujo es adecuado. Sustitución de electrolito del analizador de Cloro
 - Limpieza de los paneles solares en aquellas instalaciones que cuenten con estos elementos así como la comprobación y reapriete de las conexiones.
 - Revisión y limpieza de cuadro eléctrico (soplado/aspirado), incluyendo reapriete de las conexiones.
 - Revisión de las válvulas antirretorno de la conducción de agua del sistema.

- **Anual**:
 - Sustitución de conexiones metálicas (codos, juntas, reducciones...) de la conducción donde se realiza la dosificación y revisión de la unión entre los latiguillos de hipoclorito y la conducción donde se dosifica en caso de ser de material plástico.
 - Vaciado, gestión de residuos y limpieza del depósito de reactivo y del sistema de dosificación, sustituyendo el depósito por otro en caso necesario para mantener el sistema de cloración en funcionamiento.
Cuando se detecte que no es necesario el funcionamiento de la recloradora, esta limpieza anual se realizará antes de parar el equipo, dejando el sistema con agua.
 - Sustitución de la membrana del sensor del analizador, electrolito y posterior calibración tras 24 horas de funcionamiento.

- **Trienal**:
 - Sustitución de las baterías por otras nuevas de las mismas características.
 - Sustitución del sensor del analizador de cloro.

Cuando se solicite al adjudicatario la puesta en funcionamiento del sistema de recloración, se hará una prueba de funcionamiento con agua de los sistemas de dosificación y de los actuadores eléctricos.

6. MANTENIMIENTO CORRECTIVO Y MEJORAS

Todas las anomalías detectadas por el adjudicatario deberán ser comunicadas inmediatamente a Canal de forma fehaciente.

En todas aquellas incidencias que supongan la puesta fuera de servicio de la instalación de recloración, tanto las detectadas por el propio adjudicatario como comunicadas por Canal, se iniciará su resolución en el mismo momento que se detecte la anomalía y se trabajará de forma ininterrumpida hasta su resolución. Se tomarán las medidas necesarias para la sustitución del sistema averiado por otro de sustitución provisional a no ser que Canal indique lo contrario. Todos los costes derivados de esta recloradora provisional serán a cuenta del adjudicatario y no serán objeto de abono.

Para el resto de actuaciones de mantenimiento correctivo, el adjudicatario tendrá un plazo máximo de dos semanas para su ejecución desde el momento que se le comunique, a no ser que demuestre la imposibilidad de ejecución en este plazo.

Serán objeto de abono las actuaciones de correctivo o de mejoras en las instalaciones según Anexo 4 del presente documento o, en su defecto, en cuadro de precios de Canal en vigor.

7. RECLORACIÓN PUNTUAL

En aquellos puntos que no dispongan de recloradora o recloraminadora, o se encuentren fuera de servicio, Canal podrá requerir al adjudicatario la dosificación manual de reactivos, debiendo recogerlos en la instalación donde Canal indique.

Asimismo, se podrá requerir al adjudicatario la instalación de una recloradora provisional suministrada por Canal, que deberá quedar operativa en un plazo máximo de 24 horas.

El abono de estas actuaciones se realizará según cuadro de precios de Anexo 4 del presente documento o, en su defecto, en cuadro de precios de Canal en vigor.

8. RECOGIDA DE MUESTRA Y TRASLADO AL LABORATORIO

A petición de Canal, y de forma excepcional, se podrá requerir al adjudicatario el transporte de una muestra de agua o de cloro al laboratorio de Canal que se le indique.

El abono de estas actuaciones se realizará según cuadro de precios de Anexo 4 del presente documento o, en su defecto, en cuadro de precios de Canal en vigor.

9. INFORMES PERIÓDICOS Y REGISTROS

Canal podrá comprobar el histórico de mantenimiento tanto preventivo como correctivo de cada uno de los equipos existentes.

El adjudicatario preparará y presentará ante Canal un parte de explotación con la periodicidad y en el formato que Canal decida, que recogerá detalladamente las tareas a realizar según planificación y las

efectivamente realizadas con fotos fechadas, incluyendo los mantenimientos y las posibles incidencias detectadas durante los mismos.

El adjudicatario hará llegar a Canal el duplicado de todos los documentos expedidos relativos a transporte de sustancias peligrosas por carretera (cartas de porte según ADR, Acuerdo Europeo sobre el transporte internacional de mercancías peligrosas) y recepción de reactivos.

10. MEDIOS ADSCRITOS AL SERVICIO

El adjudicatario deberá disponer de los medios humanos y materiales necesarios para el cumplimiento de lo especificado en el presente pliego. El adjudicatario deberá entregar, al principio del contrato, un listado con todo el personal dedicado al mismo en consonancia con los requisitos especificados en los pliegos, y que salvo causa justificada deberá contener como mínimo el ofertado. A lo largo del contrato, deberá comunicar cualquier cambio que quiera realizar, siendo necesario permiso expreso de Canal de Isabel II para su modificación.

El contratista deberá tener instalado en las tablets y/o terminales que se vayan adscribir al presente procedimiento de licitación, los aplicativos y software que Canal de Isabel II, S.A. le indique en cada momento y en concreto, el contratista acepta que algunos de esos sistemas tendrán herramientas de geolocalización de los terminales. Por ello, deberá, de conformidad con el Reglamento 2016/679 del Parlamento Europeo y del Consejo, de 27 de abril de 2016, relativo a la protección de las personas físicas en lo que respecta al tratamiento de datos personales y a la libre circulación de estos datos y por el que se deroga la Directiva 95/46/CE (en adelante, RGPD), informar expresamente de esta circunstancia a los trabajadores que adscriba a la ejecución del presente contrato, así como de la base legitimadora mediante la cual se tratarán y almacenarán los datos del terminal, en concreto los datos del ID (usuario), posiciones de geolocalización y actividades y registros del sistema así como del ejercicio de los derechos de acceso, rectificación, supresión, oposición, limitación y portabilidad que, en su caso, puedan ejercer en el domicilio social de la empresa o bien, en la dirección privacidad@canaldeisabelsegunda.es.

Con objeto de conseguir un adecuado control, mejora continua de la eficiencia y la correcta gestión de las actividades por parte de Canal de Isabel II, el adjudicatario deberá instalar y mantener a su costa en toda su flota de vehículos destinados a este contrato, sean propios, alquilados, subcontratados, etc..., un Sistema de Localización Automática GPS (AVL) para localización y seguimiento de flotas de acuerdo con los estándares y política de Canal de Isabel II en cada momento, que deberá estar en funcionamiento en un plazo no superior a TRES MESES desde el comienzo del servicio. Para ello, se deberá tener un compromiso de compra en firme antes del inicio de los trabajos. La no disposición de este compromiso de compra podrá ser motivo suficiente para no firmar el acta de inicio de los trabajos. El adjudicatario deberá contar a su vez con navegadores en los vehículos con objeto de facilitar el acceder a los diversos puntos de la red.

A título meramente orientativo, y sin que suponga ningún tipo de obligación o compromiso por parte de Canal de Isabel II, se estima que el coste (sin IVA) de la implantación del sistema AVL supone un desembolso inicial de unos 300 € por vehículo más una cuantía mensual de unos 30 € también por vehículo.

El adjudicatario deberá disponer de un seguro de responsabilidad civil. Los desperfectos en las instalaciones que en la prestación de los servicios contratados pudieran originarse por el explotador a causa de una manipulación inadecuada de equipos, descarga o trasiego de reactivos, serán reparados con cargo al adjudicatario explotador.

11. GESTIÓN DE RESIDUOS

La gestión de los residuos generados en las distintas actuaciones definidas en el presente pliego se realizará atendiendo a la naturaleza de los mismos y al tipo de actuación.

Para todos los residuos gestionados dentro del contrato, el adjudicatario del servicio enviará a Canal de Isabel II con frecuencia trimestral un informe donde se detallen los residuos retirados, indicando su naturaleza, procedencia, fecha, lugar de depósito, etc., anexando al citado informe todos aquellos documentos justificativos que garantizan la entrega de los residuos a un gestor autorizado (albaranes y certificados del destino final).

12. OBSERVANCIA DE LA NORMATIVA DE SEGURIDAD Y SALUD

El adjudicatario será el responsable del cumplimiento de cuanto en materia de salud laboral contemple la normativa general vigente en cada momento, así como la específica de Canal de Isabel II en lo referente a la coordinación de actividades empresariales, en el apartado de seguridad y salud laboral para contratos de prestación de servicios. La observancia de dicha normativa deberá ser exigida por el Adjudicatario a toda persona asignada al servicio. En el plazo de treinta días hábiles tras la firma del contrato, el Adjudicatario designará un técnico de prevención, debiendo aportar la formación del citado técnico. Dicha designación se comunicará a Canal de Isabel II.

Habrà información recíproca sobre los riesgos específicos de las actividades que se desarrollan. Así pues, en cumplimiento de lo establecido en el REAL DECRETO 171/2004, de 30 de enero, por el que se desarrolla el artículo 24 de la Ley 31/1995, de 8 de noviembre, de Prevención de Riesgos Laborales, en materia de coordinación de actividades empresariales, Canal de Isabel II procederá a informar sobre los riesgos específicos de las instalaciones de reclusión o reclusión.

Es responsabilidad del empresario transmitir a su personal que directa o indirectamente intervengan en la ejecución de los trabajos, así como al de sus posibles subcontratas, toda la información facilitada por el Canal de Isabel II en materia de Prevención de Riesgos Laborales.

El adjudicatario deberá presentar una Evaluación de Riesgos para los trabajos que va a desarrollar, teniendo en cuenta las indicaciones facilitadas por el Canal de Isabel II entendidas como recomendaciones que deberán ser respetadas con carácter mínimo, por lo que deberán adaptarlas, complementarlas y desarrollarlas por parte del empresario, de acuerdo a sus métodos de trabajo y a su sistema de gestión preventiva.

Toda la documentación de Prevención se deberá introducir, y mantener con la periodicidad que Canal de Isabel II indique, en el programa de control de que disponga Canal de Isabel II en cada momento, siendo responsabilidad del Adjudicatario su introducción, tanto de su propia documentación, como de las empresas que tenga subcontratadas.

13. RÉGIMEN ECONÓMICO DEL SERVICIO

El abono de los trabajos se realizará mediante facturación mensual, con los criterios definidos en el Pliego de Cláusulas Administrativas Particulares.

Los capítulos 2, 3, 4, 5, 9, 10, 11 y 12 serán abonados por canon mensual.

Los capítulos 6, 7 y 8 serán abonados según cuadro de precios del contrato o, en su defecto, cuadro de precios de Canal en vigor, a no ser que expresamente se indique lo contrario en el presente documento.

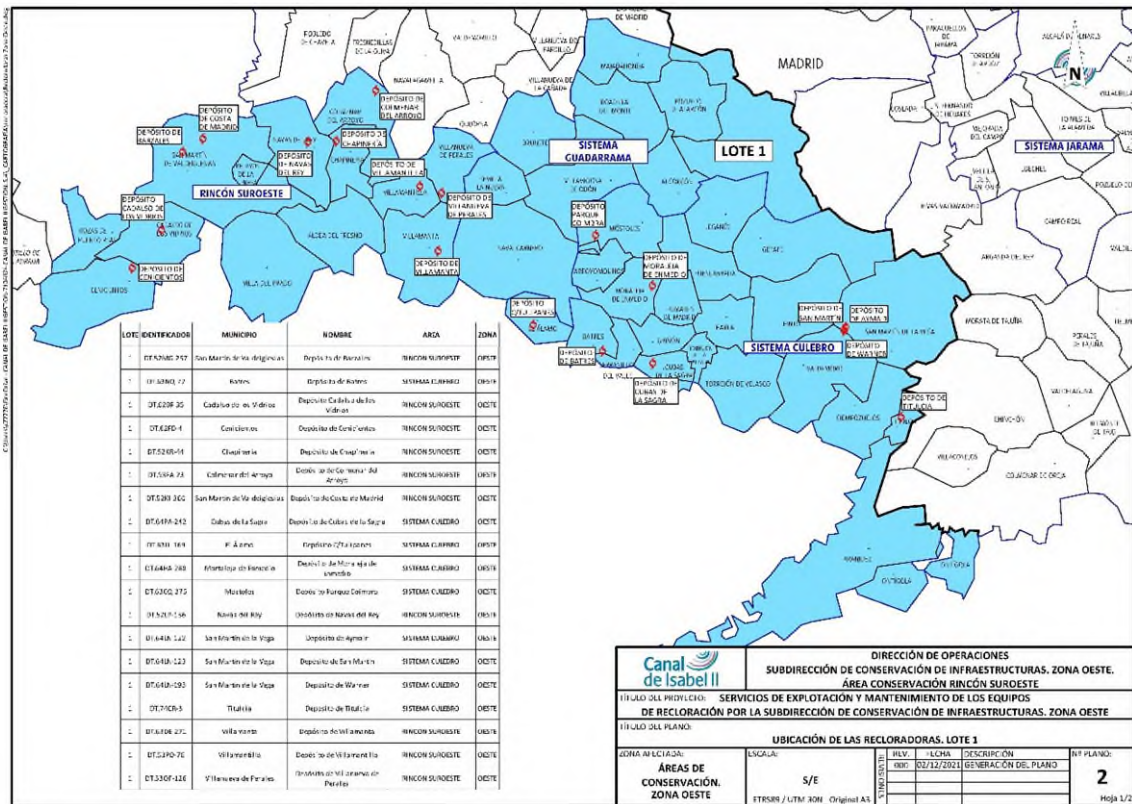
Los importes ofertados incluirán todos los gastos derivados de la prestación de los servicios objeto de este Pliego, tales como los citados de forma indicativa y no exhaustiva a continuación:

- Gastos administrativos del contrato
- Póliza de seguros de responsabilidad civil
- Medios de comunicación y dispositivos portátiles (tablet o similar)
- Medios de transporte
- Instalación y mantenimiento del sistema de localización automática GPS (AVL)
- Navegadores en vehículos adscritos al Servicio.
- Cumplimiento de la Normativa de Seguridad y Salud Laboral
- Aplicación y mantenimiento de la identidad corporativa (Identificación de contratistas)
- Control de calidad
- Gestión de residuos
- Tasas, fianzas, avales, costes de licencias e impuestos, con exclusión del IVA que se aplicara según P.C.A.P.
- Todos aquellos que explícitamente no estén excluidos en la documentación del Concurso.

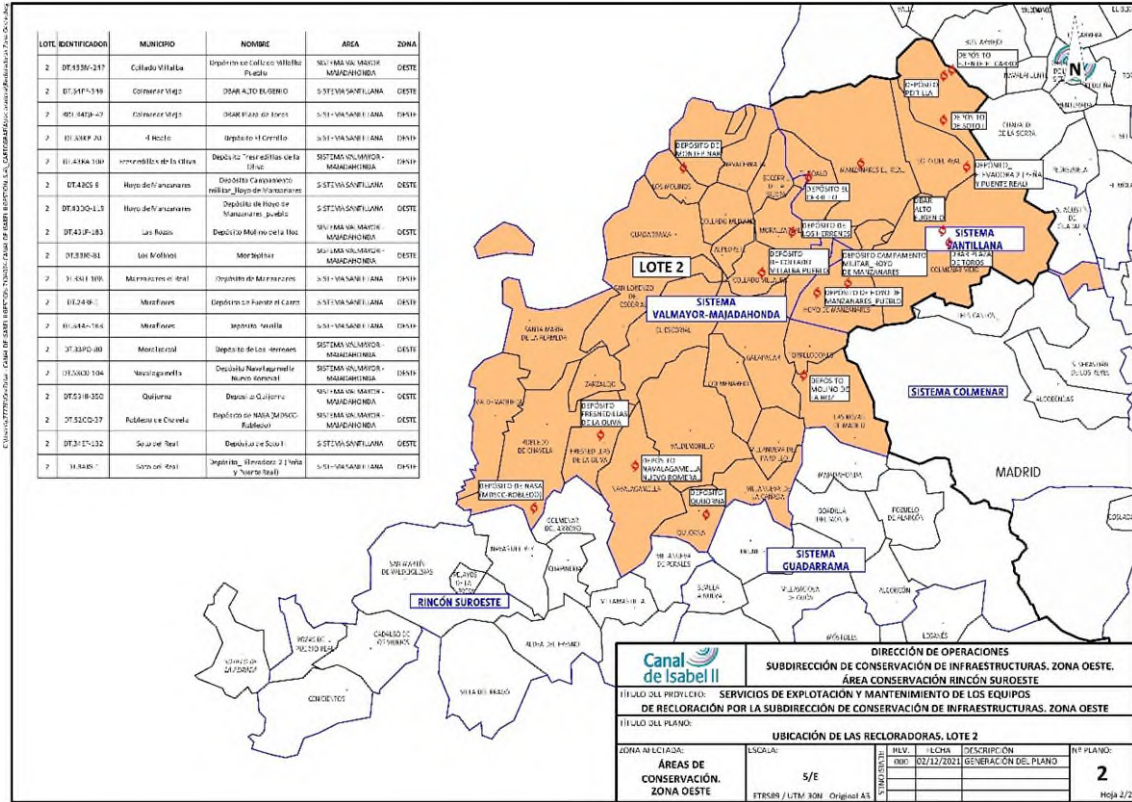
Firmado por Belén Benito Martínez el
día 19/04/2022 con un certificado
emitido por SIA SUB01

Fdo.: María Belén Benito Martínez
Directora de Operaciones

Lote 1: Áreas de Conservación de Sistema Culebro, Guadarrama y Rincón Suroeste.



Lote 2: Áreas de Conservación de Sistema Valmayor-Majadahonda y Santillana



LOTE	AREA DE CONSERVACION	MUNICIPIO	INSTALACION EN LA QUE SE UBICA	DESINFECCION
1	A.C.S. Sistema Culebro	Batres	Depósito de Batres	Cloración
1	A.C.S. Sistema Culebro	Cubas de la Sagra	Depósito de Cubas de la Sagra	Cloración
1	A.C.S. Sistema Culebro	El Álamo	Depósito C/Tulipanes	Cloración
1	A.C.S. Sistema Culebro	Mortaleja de En medio	Depósito de Moraleja de En medio	Cloración
1	A.C.S. Sistema Culebro	San Martín de la Vega	Depósito de San Martín	Cloración
1	A.C.S. Sistema Culebro	San Martín de la Vega	Depósito de Aymair	Cloración
1	A.C.S. Sistema Culebro	San Martín de la Vega	Depósito de Warner	Cloración
1	A.C.S. Sistema Culebro	Titulcia	Depósito de Titulcia	Cloración
1	A.C.S. Sistema Culebro	Mostoles	Depósito Parque Coimbra	Cloración
1	A. C. Rincón Suroeste	Cadalso de los Vidrios	Depósito Cadalso de los Vidrios	Cloración
1	A. C. Rincón Suroeste	Cenicientos	Depósito de Cenicientos	Cloración
1	A. C. Rincón Suroeste	Chapinería	Depósito de Chapinería	Cloración
1	A. C. Rincón Suroeste	Navas del Rey	Depósito de Navas del Rey	Cloración
1	A. C. Rincón Suroeste	Villamanta	Depósito de Villamanta	Cloración
1	A. C. Rincón Suroeste	Villamantilla	Depósito de Villamantilla	Cloración
1	A. C. Rincón Suroeste	Robledo de Chavela	Depósito de NASA (MDSCC-Robledo)	Cloración
1	A. C. Rincón Suroeste	Villanueva de Perales	Depósito de Villanueva de Perales	Cloración
1	A. C. Rincón Suroeste	Colmenar del Arroyo	Depósito de Colmenar del Arroyo	Cloración
1	A. C. Rincón Suroeste	Costa de Madrid	Depósito de Costa de Madrid	Cloración
1	A. C. Rincón Suroeste	Barzales	Depósito de Barzales	Cloración
2	A.C.S. Valmayor-Majadahonda	Quijorna	Deposito Quijorna	Cloración
2	A.C.S. Valmayor-Majadahonda	Collado Villalba	Depósito de Collado Villalba Pueblo	Cloración
2	A.C.S. Valmayor-Majadahonda	Navalagamella	Depósito Navalagamella Nuevo Romeral	Cloración
2	A.C.S. Valmayor-Majadahonda	Fresnedillas de la Oliva	Depósito Fresnedillas de la Oliva	Cloración
2	A.C.S. Valmayor-Majadahonda	Moralzarzal	Depósito de Los Herrenes	Cloración
2	A.C.S. Valmayor-Majadahonda	Las Rozas	Depósito Molino de la Hoz	Cloración
2	A.C.S. Valmayor-Majadahonda	Los Molinos	Montepinar	Cloración

2	A.C.S. Santillana	Hoyo de Manzanares	Depósito Campamento militar_Hoyo de manzanares	Cloración
2	A.C.S. Santillana	Soto del Real	Depósito de Soto II	Cloraminación
2	A.C.S. Santillana	Hoyo de Manzanares	Depósito de Hoyo de Manzanares_pueblo	Cloración
2	A.C.S. Santillana	Miraflores	Depósito de Fuente el Carro	Cloración
2	A.C.S. Santillana	Manzanares el Real	Depósito de Manzanares	Cloración
2	A.C.S. Santillana	El Boalo	Depósito El Cerrillo	Cloración
2	A.C.S. Santillana	Miraflores	Depósito Peirilla	Cloración
2	A.C.S. Santillana	Colmenar Viejo	DBAR Plaza de Toros	Cloración
2	A.C.S. Santillana	Colmenar Viejo	DBAR ALTO EUGENIO	Cloración
2	A.C.S. Santillana	Soto del Real	Depósito_ Elevadora 2 (Peña y Puente Real)	Cloración

15. RECLORADORAS A INSTALAR

LOTE	AREA DE CONSERVACION	MUNICIPIO	INSTALACION EN LA QUE SE UBICA
1	A.C.S. Sistema Culebro	Batres	Depósito de Batres
1	A.C.S. Sistema Culebro	Cubas de la Sagra	Depósito de Cubas de la Sagra
1	A.C.S. Sistema Culebro	El Álamo	Depósito C/Tulipanes
1	A.C.S. Sistema Culebro	Mortaleja de En medio	Depósito de Moraleja de En medio
1	A.C.S. Sistema Culebro	San Martín de la Vega	Depósito de San Martín
1	A.C.S. Sistema Culebro	San Martín de la Vega	Depósito de Aymair
1	A.C.S. Sistema Culebro	San Martín de la Vega	Depósito de Warner
1	A.C.S. Sistema Culebro	Titulcia	Depósito de Titulcia
1	A.C.S. Sistema Culebro	Mostoles	Depósito Parque Coimbra
1	A. C. Rincón Suroeste	Cadalso de los Vidrios	Depósito Cadalso de los Vidrios
1	A. C. Rincón Suroeste	Cenicientos	Depósito de Cenicientos
1	A. C. Rincón Suroeste	Robledo de Chavela	Depósito de NASA (MDSCC-Robledo)
1	A. C. Rincón Suroeste	Villanueva de Perales	Depósito de Villanueva de Perales
1	A. C. Rincón Suroeste	Costa de Madrid	Depósito de Costa de Madrid
1	A. C. Rincón Suroeste	Barzales	Depósito de Barzales
2	A.C.S. Valmayor-Majadahonda	Quijorna	Deposito Quijorna
2	A.C.S. Valmayor-Majadahonda	Collado Villalba	Depósito de Collado Villalba Pueblo
2	A.C.S. Valmayor-Majadahonda	Navalagamella	Depósito Navalagamella Nuevo Romeral
2	A.C.S. Valmayor-Majadahonda	Fresnedillas de la Oliva	Depósito Fresnedillas de la Oliva
2	A.C.S. Valmayor-Majadahonda	Moralzarzal	Depósito de Los Herrenes
2	A.C.S. Valmayor-Majadahonda	Las Rozas	Depósito Molino de la Hoz
2	A.C.S. Valmayor-Majadahonda	Los Molinos	Montepinar
2	A.C.S. Santillana	Hoyo de Manzanares	Depósito Campamento militar_Hoyo de manzanares
2	A.C.S. Santillana	El Boalo	Depósito El Cerrillo

16. ANEXO 3:
MODELO DE RECLORADORA APROBADO POR CANAL

1. INTRODUCCIÓN

El objetivo de este documento es describir tanto los equipos de los que consta el modelo “estándar” de recloradora como especificar el modo de funcionamiento del conjunto de los elementos.

2. LISTADO DE EQUIPOS.

Los equipos principales que componen la instalación son:

- Lavajos
- Depósito de reactivo químico
- Bomba de trasvase para llenado de depósitos
- Bombas dosificadoras de reactivo químico
- Equipo de medición cloro libre y cloro total
- Caudalímetro
- Cuadro eléctrico y de control
- Programación

Y opcionalmente, en función de las necesidades de la instalación, podrá incluir también:

- Paneles solares
- Controlador de carga solar
- Turbinas para producción eléctrica
- Baterías de almacenamiento de energía

3. ESPECIFICACIONES DE FUNCIONAMIENTO.

3.1 LAVAOJOS

Como medida de seguridad por la presencia de reactivos, se instalará un lavajos conectado a la red de agua potable en la zona próxima al sistema de dosificación. Si fuese necesario se instalarán válvulas antirretornos para evitar que la mezcla agua-reactivo llegara al lavajos.

3.2 DEPÓSITO DE REACTIVO QUÍMICO

La instalación contará con un sistema de almacenamiento adecuado para el hipoclorito sódico/amoniaco, con cubeto de retención.

Se instalará un depósito de polietileno (PEHD), con una capacidad de hasta 500 litros, dicho depósito se colocará dentro de un cubeto del mismo material y capacidad.

Los accesorios que tendrá este depósito son:

- Boca de inspección
- Boca de aireación
- Boca de llenado
- Lanza de aspiración con válvula de pie

Además, se contará con un medidor de nivel para controlar el hipoclorito/amoniaco almacenado y evitar que las bombas funcionen en vacío. Se trata de un medidor de nivel por ultrasonidos a 2 hilos, display con pantalla y medición continua de nivel.

3.3 BOMBAS DE TRASIEGO

Para trasvasar el producto químico adquirido al depósito de consumo, se dispondrá de bombas de trasvase que nos permiten manejarlo de manera segura y sencilla.



Se ha escogido una bomba de tambor para vaciar, descargar y trasvasar el reactivo desde bidones, barriles de transporte, cubas, recipientes y/o contenedores. Para el trasvase se contará con una manguera de material adecuado a los productos químicos que se manejan.

3.4 BOMBAS DE DOSIFICACIÓN

Para la dosificación de producto químico se utilizarán bombas compuesta por:

- Motor paso a paso EVER P/N:MT34HE31042M8Kor
- Placa controladora motor Herrekor Ever Electronica SW1D3142
- Ensamblaje de impresión 3D.



Se protegerán las bombas con un cajón de metacrilato frente a posibles salpicaduras

Del suministro de estas bombas se encargará directamente Canal mediante la colaboración de diferentes áreas implicadas.

3.4.1 Circuito de agua.

La instalación precisa un circuito de agua que alimente la ducha lavaojos y sirva para repartir la mezcla del hipoclorito hasta los vasos del depósito.

Este circuito estará fabricado con tubería de 25mm de polietileno PEAD (uso alimentario) y todos los accesorios y elementos necesarios serán también de polietileno e irán preferiblemente electrosoldados, tales como codos, tes, reducciones, válvulas...

Este circuito de agua puede tener su origen de una derivación del caudal de llegada al depósito que se independiza para actuar como línea de servicio o en una acometida de agua potable, si la instalación dispone de suministro de agua potable.

El lugar en el que se ubique la recloradora deberá contar con un pasamuros para la entrada del circuito del agua y de un desagüe para evacuar el caudal sobrante.

3.5 EQUIPO DE MEDICIÓN DE CLORO LIBRE Y CLORO TOTAL

Se instalará un analizador de cloro amperométrico, para controlar el proceso en tiempo real proporcionando lecturas continuas que indican cuándo hay cambios en las condiciones de tratamiento. (Rango de medición de 0 a 20 ppm).



3.6 CAUDALÍMETRO

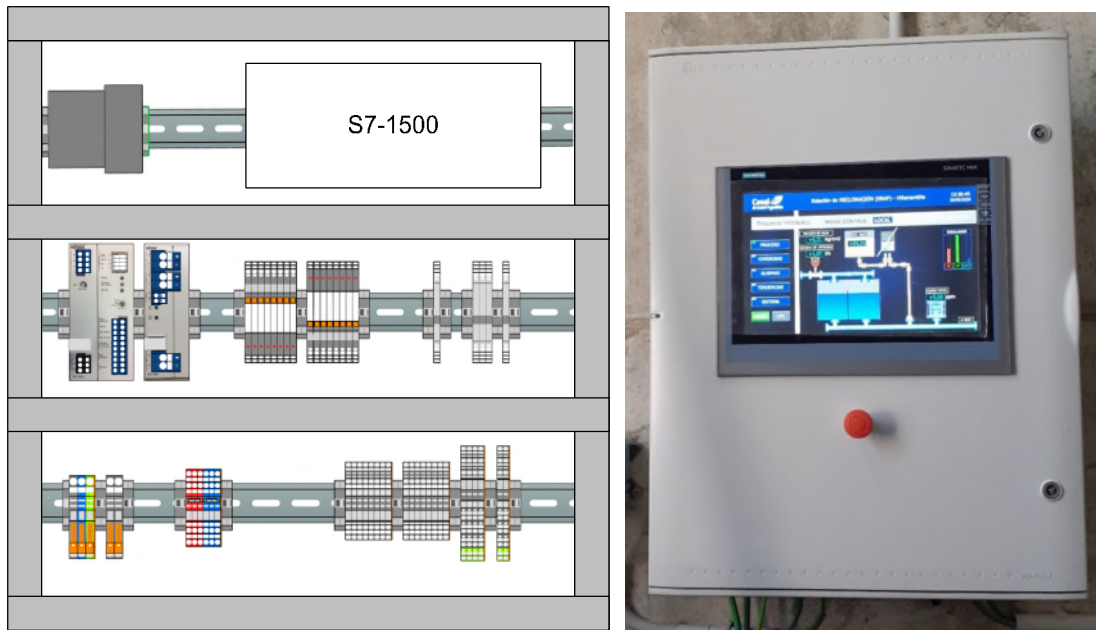
En las instalaciones que no cuenten con un elemento de medición de caudal a la entrada y/o salida del depósito, se instalará un caudalímetro electromagnético con electrónica separada.



3.7 CUADRO ELÉCTRICO Y DE CONTROL .

Se instalará un cuadro eléctrico de protección y maniobra para la alimentación de los distintos elementos de la instalación (excepto de las bombas de trasvase que van a enchufes) con una acometida a 220VAC hasta la fuente de alimentación en caso de existir red eléctrica, y utilizando en el resto del

cuadro 24 VDC. Se incluye un control mediante un PLC S7- 1200 y también se instala un HMI de 12"/7".



El cableado de los equipos hacía el nuevo cuadro se realizará con canaleta o con tubo rígido y el lugar en el que se ubique la recloradora deberá contar con pasamuros para la entrada tanto del cableado de alimentación eléctrica como para los equipos de telecomunicaciones.

3.8 PROGRAMACIÓN

La programación estará estandarizada según el documento “Lógica de funcionamiento cloradora 2019” del Área de Tratamiento de Aguas Guadarrama.



Cuando no se disponga de red eléctrica, se adaptará la instalación mediante energía solar y/o micro generación.

3.9 PANELES SOLARES FOTOVOLTÁICOS

Los paneles solares serán preferentemente de 72 células.

3.10. CONTROLADOR DE CARGA SOLAR.

En caso de emplear paneles solares, se instalará en el cuadro eléctrico un controlador-regulador de carga solar.

Un regulador solar MPPT es un convertidor electrónico de corriente continua (CC) que optimiza el flujo eléctrico entre los paneles fotovoltaicos y las baterías.

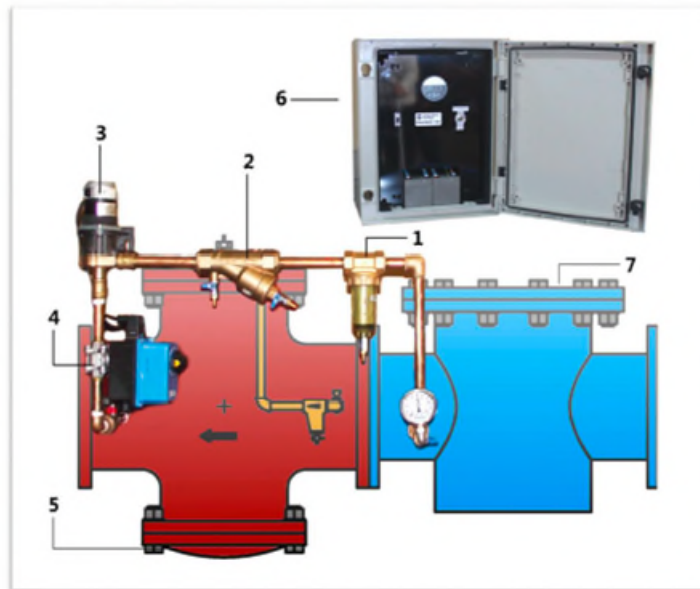
El regulador solar analiza la salida de voltaje de los paneles fotovoltaicos y la compara con el voltaje de la batería, comprueba la mejor potencia que el panel puede suministrar para cargar la batería y transforma la tensión de los paneles para obtener el máximo amperaje en la batería.

Los reguladores solares MPPT tienen una eficiencia del 93-97% en la conversión. Por lo general, se obtiene una ganancia de potencia de 20 a 45% en invierno y 10-15% en verano y alargan la vida útil de las baterías.

3.11 TURBINAS DE MICROGENERACIÓN ELÉCTRICA.

Las turbinas TR de Mistral Ross son un sistema compacto de generación de electricidad que permiten alimentar de manera continua elementos de bajo consumo. Genera un mínimo de 22 Watios. Puede alimentar picos hasta 500 W. Salida de alimentación de 12 y 24 VCC.

Componentes



Para alimentar la turbina y que esta genere corriente para cargar la batería, se requiere:

- Presión diferencial entre la entrada y salida de la válvula: 4,5 bar
- Caudal mínimo: 0,5 l/s (1,8 m³/h)

En caso de instalar tanto paneles fotovoltaicos como microturbinas en paralelo se montará dentro del cuadro eléctrico un selector de carga, que selecciona automáticamente la batería con más carga, y de esta forma pueden coexistir los dos sistemas aumentando la garantía el suministro eléctrico.

3.12 BATERÍAS PARA ALMACENAMIENTO DE ELECTRICIDAD.

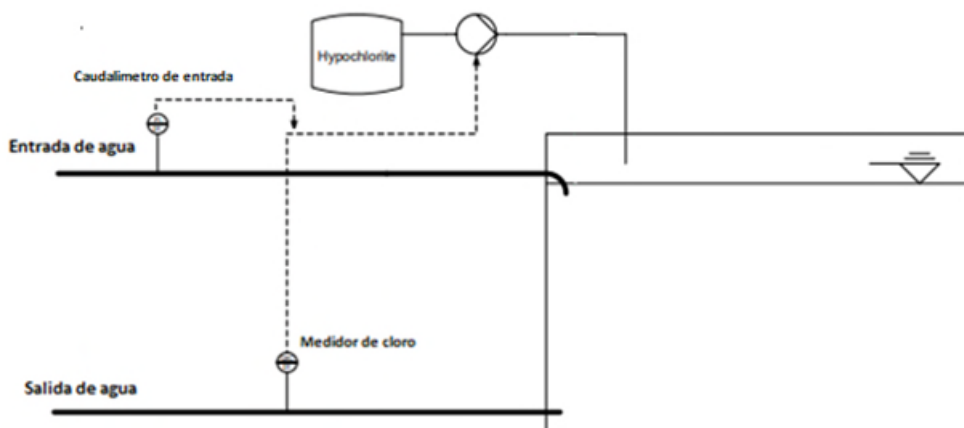
Para poder almacenar la energía producida por los paneles y/o turbinas, serán necesarias baterías.



El número de baterías necesarias dependerá del tipo de instalación y consumo de los equipos instalados.

4. ESQUEMAS DE OPERACIÓN.

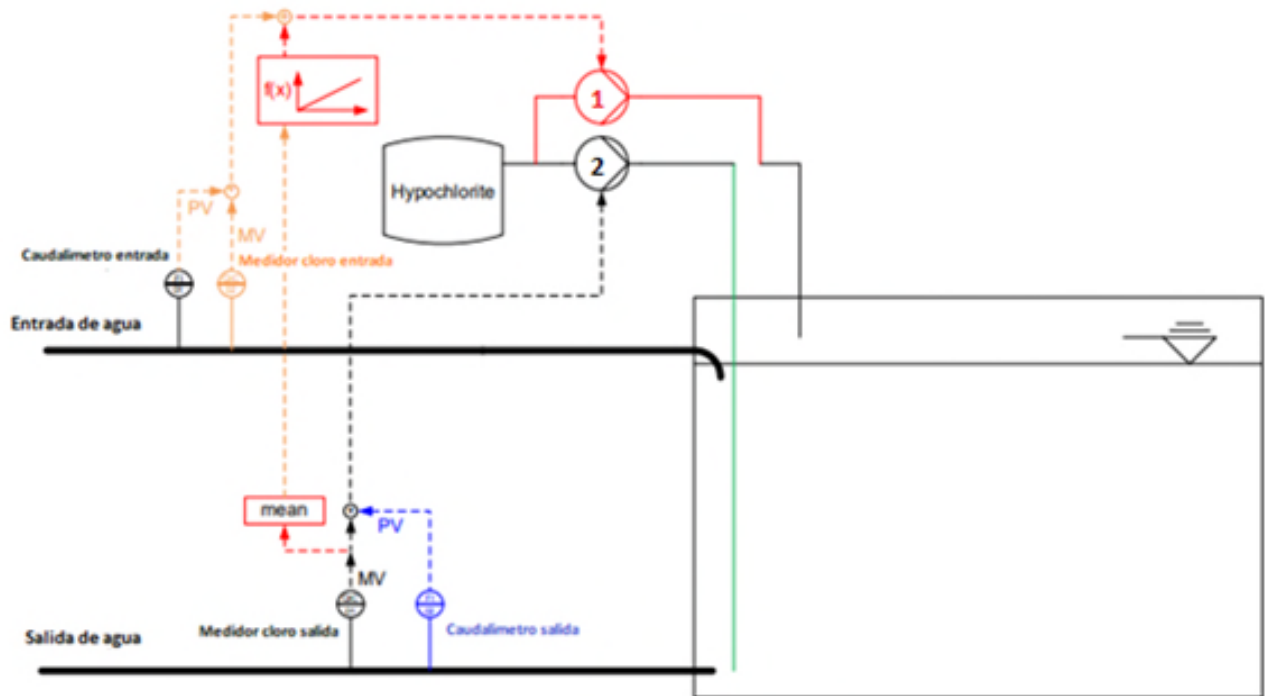
Las rectoradoras instaladas en los depósitos de menor capacidad, o en aquellos que requieran un menor control de los parámetros de salida aparecen representadas, en su mayoría, en el siguiente esquema:



Se trata de un sistema de dosificación compuesto por un analizador de cloro situado en la tubería de salida, un caudalímetro de entrada al depósito y una bomba dosificadora. El sistema, mediante un lazo cerrado gobernado por un PID, trata de igualar el valor real de cloro recogido en el analizador al valor de cloro consignado. Con la programación actual, puede operar con varios modos de funcionamiento diferentes (*Caudal constante, Proporcional, Consigna de cloro*), además dispone de una serie de ajustes, controles y

enclavamientos para mantener valores de cloro correctos en depósitos donde entra poco caudal en determinadas horas del día y evitar así la sobrecloración.

El esquema de operación que se instalará en los depósitos de mayor capacidad o en aquellos que requieran un mayor control de los parámetros de salida es el que aparece representado en el siguiente esquema:



La principal diferencia es la duplicidad de equipos, ya que encontramos dos bombas dosificadoras, una dosifica a la entrada del depósito y la otra en la salida, dos analizadores de cloro, uno toma lectura del valor de cloro a la entrada y el otro a la salida del depósito y dos caudalímetros, colocados uno en la entrada del depósito y otro en la salida.

De este modo, se consigue un ajuste más fino de la dosificación.

El sistema dosifica hipoclorito a la entrada del depósito en función del caudal de entrada y el valor de cloro real del agua de entrada para mantener una determinada consigna de cloro en el depósito. Por otro lado, el analizador de salida toma lectura del valor de cloro real de salida y cuando obtiene un valor que difiere del consignado para la salida, el programa activa la dosificación de ajuste fino, de manera que la otra bomba dosifica, en función del caudal de salida y en un punto situado cerca de la salida del depósito, en lugar de aumentar la dosificación en la entrada, lo que afectaría a todo el depósito provocando una cloración excesiva.

ANEXO 4:

CUADRO DE PRECIOS

Código	Unidad	Descripción	Total
COMPONENTES RECLORADORA			
1	Ud.	Suministro e instalación de depósito de 250 lts de polietileno para almacenamiento de hipoclorito, con tapa de llenado roscada y válvula de vaciado y marcado de volumen.	504,41 €
2	Ud.	Suministro e instalación de cubeto de retención con capacidad mínima de 250 lts de material LDPE fabricado de una sola pieza y completamente estanco, con rejilla extraíble y huecos inferiores para horquillas que permitan su transporte y carga segura.	358,46 €
3	Ud.	Suministro e instalación de medidor de nivel por ultrasonidos a 2 hilos, tipo Siemens, Endress+Hauser o similar, incluyendo display con pantalla y soporte de montaje, con conexión roscada y medición continua de nivel, rango de hasta 6 metros. Resolución: ≤ 3 mm. Precisión $\pm 0,15$ %. Alimentación Nominal 24 V DC, máx. 550 Ω ; máx. 30 V DC. Salidas 4-20mA con precisión de $\pm 0,02$ mA. Incluso puesta en servicio.	837,45 €
4	Ud.	Suministro e instalación de analizador de cloro amperométrico de tres electrodos, electroquímico, sin reactivos fabricado en material anticorrosión y totalmente sumergible, con Rango de medición entre 0 - 20 mg/L y resolución de 0,001 mg/L (1 ppb), con calibración en uno o dos puntos (cero y pendiente). Incluso puesta en servicio.	3.304,79 €
5	Ud.	Suministro e instalación de controlador universal de 2 canales con pantalla LCD de matriz de puntos gráfica con retroiluminación LED, transreflectiva de 240 x 160 píxeles. Alimentación 24V, 4-20mA con posibilidad de montaje en pared, pértiga y panel. Incluso puesta en servicio.	1.556,85 €
6	Ud.	Sustitución caja conexiones, GateWay, del analizador.	458,30 €
7	Ud.	Sustitución del sensor del analizador de cloro.	1.177,32 €
8	Ud.	Sustitución de la membrana del sensor del analizador, electrolito y posterior calibración tras 24 horas de funcionamiento.	147,15 €
9	Ud.	Suministro e instalación de bomba de trasiego en PP para reactivos.	1.591,27 €
10	Ud.	Suministro e instalación de bomba de trasiego en PVDF para reactivos	
11	Ud.	Instalación y puesta en servicio de bomba dosificadora de cloro suministrada por Canal, incluso recogida en instalación de Canal, transporte, instalación y pruebas necesarias	328,01 €
12	Ud.	Bomba de dosificación de membrana magnética gamma X - versión A Rango de capacidad 07 bar - 15l/h - conector 8x5	2.043,39 €

Código	Unidad	Descripción	Total
INSTALACIÓN HIDRÁULICA			
13	m2	Cajón metacrilato antisalpicaduras	195,41 €
14	m.l.	Suministro e instalación de Tubería de PEAD 25mm 10 ATM termofusionada	41,92 €
15	Ud.	Suministro e instalación de Codo polietileno HØ25mm - H3/4 rosca hembra termofusionada	42,58 €
16	Ud.	Suministro e instalación de Codo polietileno HØ25mm - HØ25mm termofusionada	42,16 €
17	Ud.	Suministro e instalación de Placa de grifo 25mm 3/4" termofusionada	42,96 €
18	Ud.	Suministro e instalación de Enlace con rosca hembra 25 mm 3/4" termofusionada	41,74 €
19	Ud.	Suministro e instalación de Codo con rosca macho 25x3/4" termofusionada	42,33 €
20	Ud.	Suministro e instalación de Pieza en te reducida 25x20x25mm termofusionada	43,60 €
21	Ud.	Suministro e instalación de Válvula de bola PVC Ø 25mm termofusionada	45,35 €
22	Ud.	Suministro e instalación de Valvula antiretorno PVC 25mm termofusionada	48,45 €
23	Ud.	Suministro e instalación de Tapón 25mm termofusionada	41,70 €
24	Ud.	Suministro e instalación de Codo igual 25 mm termofusionada	42,16 €
25	Ud.	Suministro e instalación de Enlace bocas iguales polietileno HØ25mm termofusionada	42,16 €
26	Ud.	Suministro e instalación de Enlace reducido 25-20mm termofusionada	42,75 €
27	Ud.	Suministro e instalación de Te bocas iguales polietileno HØ25mm termofusionada	43,01 €
28	Ud.	Suministro e instalación de Te polietileno rosca centro HØ25mm - H3/4 - HØ25mm termofusionada	42,69 €
29	Ud.	Suministro e instalación de Enlace polietileno HØ25mm - H3/4 rosca hembra termofusionada	42,01 €
30	Ud.	Suministro e instalación de Enlace polietileno HØ25mm - M3/4 rosca macho termofusionada	41,74 €
31	Ud.	Suministro e instalación de Enlace reducido polietileno HØ32mm - HØ25mm termofusionada	42,79 €
32	Ud.	Suministro e instalación de Tapón hembra Ø25mm termofusionada	42,48 €
33	Ud.	Suministro e instalación de Enlace reducido polietileno HØ25mm - HØ20mm termofusionada	42,79 €
34	Ud.	Suministro e instalación de Codo polietileno con rosca hembra Ø25mm - 3/4" termofusionada	42,54 €
35	Ud.	Suministro e instalación de Manguito unión polietileno M3/4" - M1/2" Ø25mm - Ø20mm termofusionada	42,90 €

36	Ud.	Suministro e instalación de Codo polietileno con rosca hembra Ø25mm - 3/4" termofusionada	42,54 €
37	Ud.	Suministro e instalación de Codo polietileno HØ25mm - M3/4 rosca macho termofusionada	42,37 €
38	Ud.	Suministro e instalación de Collarín hembra 25mm 3/4" termofusionada	43,65 €
39	Ud.	Suministro e instalación de Tapón H3/4" con rosca Ø25mm termofusionada	42,86 €
40	Ud.	Suministro e instalación de Tapón polietileno hembra H3/4" Ø25mm termofusionada	42,90 €

Código	Unidad	Descripción	Total
INSTALACIÓN ELÉCTRICA			
41	Ud.	Suministro, instalación y puesta en servicio de armario mural con puerta ciega de 1000x800x300 mm, incluida placa de montaje metálica	765,32 €
42	Ud.	Suministro e instalación de selectores de 3 posiciones	109,66 €
43	Ud.	Suministro e instalación de material vario para montaje de cuadro eléctrico. Canaletas, bornas, terminales, cableado.	314,50 €
44	Ud.	Suministro e instalación de seta de emergencia	116,33 €
45	Ud.	Suministro y montaje de amplificador de aislamiento (Separador galvánico) con señal de entrada de corriente y señales de salida de corriente y tensión.	237,93 €
46	Ud.	Suministro y montaje de amplificador de aislamiento (Separador galvánico) con señales bipolares de entrada y salida de corriente y tensión.	237,93 €
47	Ud.	Suministro y montaje de fuente de alimentación con cargador de baterías	196,78 €
48	Ud.	Suministro, instalación y puesta en servicio de fusibles 5A	105,04 €
49	Ud.	Suministro e instalación de SIMATIC HMI TP1500 COMFORT, COMFORT PANEL, TOUCH OPERATION, 15" WIDESCREEN-TFT-DISPLAY, 16 MIL. COLORS, PROFINET INTERFACE, MPI/PROFIBUS DP INTERFACE, 24 MB USER MEMORY, WEC 2013, CONFIGURABLE FROM WINCC COMFORT V14 SP1 WITH HSP. Ref: 6AV2124-0QC02-0AX1 o similar.	2.942,59 €
50	Ud.	Suministro e instalación de SITOP PSU6200 24 V/10 A Stabilized power supplies Input: AC 120/230 V Output: DC 24 V/10 A with diagnostic interface . Ref: 6EP3334-7SB00-3AX0 o similar.	316,71 €
51	Ud.	Suministro e instalación de Módulo de redundancia SITOP RED1200 Entrada/salida: 24/48 V DC/40 A apto para desacoplar dos fuentes de alimentación SITOP con una intensidad de salida de 20 A máx. cada una. Ref: 6EP4347-7RB00-0AX0	300,22 €
52	Ud.	Suministro e instalación de SITOP PSE200U 10 A MODULO DE SELECT. DE 4 CANALES ENTRADA: DC 24 V SALIDA: DC 24 V/10 A POR	257,11 €

		CANAL CORR. DE SALIDA AJUSTABLE 3-10 CON MENSAJE DE ESTADO POR CANAL. Ref: 6EP1961-2BA41	
53	Ud.	Suministro e instalación de SIMATIC S7-1500, perfil 482,6 mm (aprox. 19 pulgadas); incl. tornillo de tierra, perfil normalizado integrado para montaje de material pequeño como, p. ej., bornes, fusibles automáticos y relés. Ref: 6ES7590-1AE80-0AA0 o similar.	190,17 €
54	Ud.	Suministro e instalación de TIM 1531 IRC Módulo de comunicación para SIMATIC S7-1500, S7-400, S7-300 con SINAUT ST7 con tres interfaces RJ45 para comunicación vía redes basadas en IP (WAN / LAN) y una interfaz RS-232/RS-485 para comunicación vía redes WAN clásicas. Ref: 6GK7543-1MX00-0XE0 o similar.	2.299,82 €
55	Ud.	Suministro e instalación de SIMATIC PM 1507 24 V/8 A Fuente de alimentación estabilizada para SIMATIC S7-1500 entrada: AC 120/230 V salida: DC 24 V/8 A. Ref: 6EP1333-4BA00 o similar.	313,64 €
56	Ud.	Suministro e instalación de SIMATIC S7-1500, CPU 1513-1 PN, módulo central con memoria central 300 kb para programa y 1,5Mb para datos, interfaz 1: PROFINET IRT con 2 Port Switch, 40 ns bit-performance, requiere SIMATIC Memory Card. Ref: 6ES7513-1AL02-0AB0 o similar.	1.651,06 €
57	Ud.	Suministro e instalación de SIMATIC S7, Memory Card para S7-1x 00 CPU/SINAMICS, 3, 3 V Flash, 4 Mbytes Ref: 6ES7954-8LC03-0AA0 o similar.	210,33 €
58	Ud.	Suministro e instalación de SIMATIC S7-1500, módulo de entradas digitales DI 32 x 24 V DC HF, 32 canales en grupos de 16; retardo a la entrada 0,05...20 ms tipo de entrada 3 (IEC 61131); diagnóstico; alarmas de proceso. Ref: 6ES7521-1BL00-0AB0 o similar.	435,89 €
59	Ud.	Suministro e instalación de SIMATIC S7-1500, módulo de salidas digitales DQ 32 x 24 V DC/0,5 A HF; 32 canales en grupos de 8; 4 A por grupo; diagnóstico de canal individual; valor sustitutivo. Ref: 6ES7522-1BL01-0AB0 o similar.	550,42 €
60	Ud.	Suministro e instalación de SIMATIC S7-1500, módulo de entradas analógicas AI 8 x U/I HF, resolución de hasta 24 bits, precisión 0,1 %, 8 canales en grupos de 1, tensión en modo común: 30V AC/60V DC, diagnóstico; alarmas de proceso valores medidos escalables, adaptación del rango de medida, calibración en RUN incl. elemento de alimentación, Abrazadera de pantalla y clip de pantalla. Ref: 6ES7531-7NF00-0AB0 o similar.	871,64 €
61	Ud.	Suministro e instalación de SIMATIC S7-1500, módulo de salidas analógicas AQ 4xU/I HF, Resolución de 16 bits, precisión 0,1 %, 4 canales en grupos de 1, tensión en modo común: 30 V AC/60 V DC, diagnóstico; valor sustitutivo, modo isócrono; El suministro incluye elemento de alimentación, abrazadera de pantalla y clip de pantalla: conector frontal (bornes de tornillo o de inserción rápida) pedir por separado. Ref: 6ES7532-5ND00-0AB0 o similar.	774,81 €
62	Ud.	Suministro e instalación de SIMATIC S7-1500, conector frontal bornes de tornillo, 40 polos para módulos de 35 mm de ancho incl. 4 puentes de potencial, y brida. Ref: 6ES7592-1AM00-0XB0 o similar.	196,03 €

63	Ud.	Suministro e instalación de SIMATIC DP, conector de conexión para PROFIBUS hasta 12 Mbits/s Salida de cable a 90°, 15,8x 64x 35,6 mm (An x Al x P), Resistencia de cierre con función de seccionamiento, con conector hembra para PG. Ref:6ES7972-OBB12-0XA0 o similar.	217,71 €
64	Ud.	Suministro e instalación de SIMATIC NET, conector de conexión para PROFINET IE FC RJ45 PLUG 180 2X2, CONECTOR RJ45 (10/100MBIT/S) C/ CAJA DE METAL ROBUSTA Y TECNOLOGIA DE CONEX. FC, PARA CABLE IE FC 2X2 SALIDA CABLE 180 GRADOS, Ref: 6GK1901-1BB10-2AA0 o similar	179,18 €
65	Ud.	Suministro e instalación de SCALANCE XC208 Layer 2 IE Switch gestionable; 8 puertos RJ45 10/100 Mbits/s; 1 puerto de consola; LED de diagnóstico; Alimentación redundante; rango de temperatura de -40 °C a +70 °C; montaje: perfil DIN/sopORTE S7/pared Funciones de redundancia Office características (RSTP, VLAN,...); Dispositivo PROFINET IO Conforme con Ethernet/IP caja de conector C. Ref: 6GK5208-0BA00-2AC2 o similar.	856,61 €
66	Ud.	Suministro e instalación de Router 4G SCALANCE M876-4; para comunicación IP inalámbrica de equipos de automatización basados en Ethernet a través LTE optimizado para red de telefonía móvil (4G) para el uso en Europa, VPN, firewall, NAT; switch de 4 puertos; 2 antenas SMA, MIMO Technology; 1 entrada digital, 1 salida digital; observar las certificaciones por países. Ref: 6GK5876-4AA00-2BA2 o similar.	1.122,20 €
67	Ud.	Suministro e instalación de KEY-PLUG SINEMA RC, soporte extraíble para habilitación conexión a SINEMA Remote, Connect para S615 y SCALANCE M para fácil sustitución de equipos en caso de fallo, así como captura de datos de configuración. Ref: 6GK5908-0PB00 o similar.	328,57 €
68	Ud.	Suministro e instalación de ANTENA OMNIDIRECC para redes GSM (2G) y UMTS (3G), omnidireccional; resistente a la intemperie para interiores y exteriores; cables de conexión de 5 m unido fijamente a la antena; conector SMA; incluido escuadra de fijación, tornillos, tacos. Ref: 6NH9860-1AA00 o similar.	223,22 €
69	Ud.	Suministro e instalación de Módulo SCALANCE SC646-2 para proteger dispositivos y redes en automatización y para asegurar la comunicación industrial vía VPN y firewall; otras funciones: conversión de direcciones (NAT/NAPT), servidor DHCP, Syslog, nombres simbólicos para direcciones IP. Ref: 6GK5646-2GS00-2AC2 o similar.	1.750,70 €
70	Ud.	Suministro e instalación de convertidor de aislamiento galvánico Seccionador pasivo, 1 canal entrada: 4-20 mA salida: 4-20 mA Ancho 6,2 mm borne de tornillo. Ref: 3RS7020-1ET00 o similar.	289,30 €
71	Ud.	Suministro e instalación de rele RCMKIT-I 24VDC 2C0 LID LED señalización Ref: C090 Weidmuller 8920940000 o similar.	182,66 €
72	Ud.	Suministro e instalación de rele RCMKIT-I 24VDC 4C0 LD LED. Ref: Weidmuller 8921030000 o similar.	182,66 €
73	Ud.	Suministro e instalación de relés de interfaz de entrada relés de interfaz, 1 conmutado AC/DC 24 V 6,2 mm de ancho borne de tornillo Corriente térmica 6A Ref: 3RQ3038-1AB00 o similar.	186,37 €

74	Ud.	Suministro, instalación y puesta en servicio de analizador de red, SENTRON, aparato de medida, 7KM PAC3200, LCD, L-L: 690 V, L-N: 400 V, 5 A, 3 fases, Modbus TCP, opcional Modbus RTU / PROFINET/PROFIBUS, energía aparente/ activa/reactiva, clase 0,5 según IEC61557-12 o bien clase 0,5S según IEC62053-22, fuente de alimentación universal, AC/DC, borne de tornillo. Ref : 7KM2112-0BA00-3AA0 o similar.	1.292,02 €
75	Ud.	Suministro e instalación de modulo de comunicaciones SENTRON PAC PROFINET, compatible con SENTRON PAC3200. Ref: 7KM9 300-OAE01-0AA0 o similar. <ul style="list-style-type: none"> ■ Modulo de comunicacion enchufable PROFINET para los dispositivos de monitoreo de energia SENTRON PAC3200 y PAC4200. ■ Parametrizable desde el frente del dispositivo o a través del software de parametrización. ■ Facil integracion can el archivo GSD, con libre seleccion de las variables de medicion que se transmitiran. Plug & play. ■ Indicacion de estado via el display del dispositivo y led en el modulo. 	858,94 €
76	Ud.	Suministro e instalación de Cuadro de control completo	15.536,42 €
77	Ud.	Bomba para recirculación de agua de tipo sumergible 12000L/H Potencia: 100W, máx. Caudal: 12000L / H, máx. Altura de elevación: 6.5m, Adaptador de salida: 25-32-38-50mm Forever Speed o similar	195,00 €
78	Ud.	Bomba de agua autocebante con un interruptor de sellado, de tipo diafragma, material ABS, para voltaje DC24V, corriente 1.5A, potencia 36W, tasa de flujo 3.5 l/min, interfaz de 1/2 pulgada, material de la membrana granular TPV original, FOLOSAFENAR o similar	150,00 €
79	Ud.	Controlador de nivel de agua de cable de 3 metros Interruptor de flotador rectangular CA 220 V 15 (8) A, corriente / voltaje nominal CA 10 (8A) 250V ~ 10 (4A) 380V, voltaje DC 24V, temperatura de trabajo de 0 ° C a 60 ° C, rango de control 0.2m, resistencia eléctrica 50,000 veces, longitud del cable 3 m, tamaño del cuerpo 10 x 8 x 4.5cm	45,00 €

Código	Unidad	Descripcion	Total
GENERACIÓN DE ENERGÍA			
80	Ud.	Suministro e instalación de Caja baterias + tapa. ADR 1000x700x650 mm	230,38 €
81	Ud.	Suministro e instalación de Panel Solar de 24 V (72 celulas) Potencia nominal 330W, célula policristalina.	184,96 €
82	Ud.	Suministro e instalación de Protector de Bateria 12/24 V - 65 A	70,10 €
83	Ud.	Suministro e instalación de BATERIA de ciclo profundo gel 110 Ah 12V	217,32 €

84	Ud.	Suministro e instalación de Regulador de carga solar MPPT Selección automática de tensión de 12/24 V, Corriente de carga nominal 30 A, desconexión automática de la carga, autoconsumo de 10 mA, eficiencia máxima del 98%	177,77 €
85	Ud.	Suministro e instalación de Turbinas generación eléctrica (x2) incluso baterías.	3.873,71 €
86	Ud.	Suministro e instalación de Equipo de climatización	3.700,90 €

Código	Unidad	Descripcion	Total
PRECIOS AUXILIARES			
87	h.	Brigada compuesta por oficial, ayudante y vehículo ligero con herramienta básica	41,00 €
88	Ud.	Comprobación del estado de carga de las baterías.	20,50 €
89	Ud.	Limpieza del electrodo del analizador de cloro.	20,50 €
90	Ud.	Lectura del totalizador del caudalímetro.	10,25 €
91	Ud.	Sustitución de los latiguillos y empalmes del circuito de dosificación de cloro	41,00 €
92	Ud.	Revisión de las válvulas antirretorno del circuito de dosificación de cloro	41,00 €
93	Ud.	Revisión de pinchazos del sistema de dosificación de cloro	20,50 €
94	Ud.	Suministro de grasa al embolo rotativo de la bomba	20,50 €
95	Ud.	Sustitución del tubo de impulsión de la bomba.	41,00 €
96	Ud.	Revisión del analizador de cloro, incluyendo limpieza de elementos del sistema, comprobación de rotámetro y sustitución de electrolitos	41,00 €
97	Ud.	Mantenimiento de los paneles solares, incluyendo limpieza de los paneles y comprobación y reapriete de las conexiones.	61,50 €
98	Ud.	Revisión y limpieza de cuadro eléctrico (soplado/aspirado), incluyendo reapriete de las conexiones.	20,50 €
99	Ud.	Revisión de las válvulas antirretorno de la conducción de agua del sistema.	41,00 €
100	Ud.	Sustitución de conexiones metálicas (codos, juntas, reducciones...) a la conducción donde se realiza la dosificación. Revisión de la unión entre los latiguillos de hipoclorito y la conducción donde se dosifica.	41,00 €
101	Ud.	Vaciado, gestión de residuos y limpieza del depósito de hipoclorito sódico y sistema de dosificación, sustituyendo el depósito por otro en caso necesario para mantener el sistema de cloración.	41,00 €

102	Ud.	Sustitución de la membrana del sensor del analizador, electrolito y posterior calibración tras 24 horas de funcionamiento.	208,65 €
103	Ud.	Sustitución de las baterías.	41,00 €
104	Ud.	Recloración con pastillas (hipoclorito cálcico), incluida recogida de pastillas en instalación de Canal, desplazamientos, descarga de pastillas y control analítico	123,01 €
105	Ud.	Traslado de muestra desde instalación hasta laboratorio central	102,50 €
106	Ud.	Instalacion de recloradora provisional suministrada por CYII	328,01 €
107	l	Suministro y descarga de hipoclorito en garrafas de 20 l	0,5125 €
108	l	Suministro y descarga de hipoclorito en contenedor (1.000 l)	0,3875 €
109	l	Suministro y descarga de hipoclorito en cisterna de 10.000 l	0,2938 €
110	l	Suministro y descarga de hipoclorito en cisterna de 25.000 l	0,2625 €
111	Ud.	Suministro de paquete Chemkeys 25 unidades para analizador Hach AMONIO TOTAL	56,18 €
112	Ud.	Suministro de paquete Chemkeys 25 unidades para analizador Hach CLORO LIBRE	13,36 €
113	Ud.	Suministro de paquete Chemkeys 25 unidades para analizador Hach CLORO TOTAL	13,36 €
114	Ud.	Suministro de paquete Chemkeys 25 unidades para analizador Hach MONOCLORAMINAS	37,21 €
115	Ud.	Suministro de paquete Chemkeys 25 unidades para analizador Hach NITRITOS	37,21 €