



## **PLIEGO DE PRESCRIPCIONES TÉCNICAS**

### **RENOVACIÓN DEL ALMACENAMIENTO DE COAGULANTE LÍQUIDO DE LA ETAP DE VALMAYOR**

**EXPEDIENTE Nº: 221/2023**

Área: Tratamiento Aguas Guadarrama

## 1. PRESCRIPCIONES Y DISPOSICIONES GENERALES

### 1.1. OBJETO

Suministro de 4 depósitos para el almacenamiento de coagulante líquido en la ETAP de Valmayor

### 1.2. DESCRIPCIÓN DE LAS ACTUACIONES Y ALCANCE DE LOS TRABAJOS

Las tareas a realizar se describen de manera detallada en el Apartado 2 del presente Pliego.

### 1.3. PRESENTACIÓN DE LA OFERTA.

El licitador deberá ofertar el conjunto de los trabajos o presupuesto total (sin IVA) procediéndose al abono de este, una vez que finalicen los trabajos indicados.

### 1.4. DISPOSICIONES TÉCNICAS A TENER EN CUENTA

Será de obligado cumplimiento cuanto se dispone en este Pliego de Prescripciones Técnicas. El licitador contará con un mes para presentar la documentación requerida. No obstante, dado que en algunas plantas puede existir una solución que requiera una preparación previa (adquisición de equipos de climatización), se ha adoptado un plazo mayor, en tanto que se realicen dichas actuaciones

### 1.5. DIRECTOR DE LOS TRABAJOS

El Director de los Trabajos, como representante de Canal de Isabel II, S.A., M.P. será el responsable de la coordinación y ejecución del contrato y resolverá, en general, sobre todos los problemas que se planteen durante la ejecución de los trabajos del presente Proyecto conforme a sus atribuciones.

El Adjudicatario del contrato está obligado a prestar su colaboración al Director de los Trabajos para el normal cumplimiento de las funciones encomendadas a éste.

El Director de los Trabajos comprobará las características dimensionales y materiales de los depósitos pudiendo rechazar el suministro pudiendo llevar aparejada la imposición de penalizaciones por retraso y la resolución del contrato en los términos indicados en el Pliego de Cláusulas Administrativas Particulares.

### 1.6. PERSONAL DEL ADJUDICATARIO

El Adjudicatario nombrará un representante responsable de los mismos (Delegado del Adjudicatario). Esta persona contará con perfil adecuado y acreditación de técnico competente que posee titulaciones académicas y profesionales habilitantes, así como, conocimientos en actividades de redacción de Proyectos Constructivos de Laboratorio acordes con las funciones a desempeñar.

### 1.7. ÓRDENES AL ADJUDICATARIO

El responsable nombrado por el Adjudicatario será el interlocutor del Director de los Trabajos, con obligación de recibir todas las comunicaciones verbales y/o escritas que del Director, directamente o a través de otras personas, debiendo cerciorarse, en este caso, de que están autorizadas para ello y/o verificar el mensaje y confirmarlo, según su procedencia, urgencia e importancia. Todo ello, sin perjuicio de que el Director pueda comunicar directamente

con el resto del personal subalterno, que deberá informar seguidamente al Delegado del Adjudicatario. Los trabajos realizados por el adjudicatario, sin la autorización previa y expresa de la Dirección, de acuerdo con la forma descrita, no serán de recibo y, por tanto, no procederá su abono.

### 1.8. PRECAUCIONES A ADOPTAR DURANTE LA EJECUCIÓN DE LOS TRABAJOS

Todos los trabajos proyectados deben ejecutarse observando las medidas de seguridad establecidas en los diferentes Reglamentos de aplicación, y el Adjudicatario propondrá, con tal fin, las medidas pertinentes.

El Adjudicatario establecerá el personal de vigilancia competente y en la cantidad necesaria, para que impida toda posible negligencia e imprudencia que pueda dar lugar a cualquier accidente, siendo responsable el Adjudicatario de los que, por incumplimiento de esta previsión, pudieran producirse.

El Adjudicatario adoptará las medidas necesarias para evitar la contaminación del entorno por efecto de cualquier material que pueda ser perjudicial o producir deterioro. Asimismo, se tendrán en cuenta las siguientes prescripciones y medidas consideradas al analizar la incidencia ambiental del proyecto.

Los residuos generados durante la fase de ejecución se llevarán a los lugares destinados a su almacenamiento, reutilización o eliminación según su naturaleza y de acuerdo con las normas de gestión de los mismos.

## 2. DESCRIPCIÓN DE LOS TRABAJOS INCLUIDOS EN EL CONTRATO

El alcance del presente contrato es el siguiente:

- Suministro de cuatro (4) depósitos conformes a los planos adjuntos en el Anexo I del presente PPT, de características mínimas:
  - Capacidad útil: 80m<sup>3</sup>
  - Material: PRFV con barrera de protección química.
  - Producto a almacenar: Sulfato de alúmina
  - Concentración: 48%
  - Densidad: 1,4 Kg/l
  - Tª Trabajo: Ambiente
  - Tª Máxima Operación: 60°C
  - Presión de Trabajo: Atmosférica
  - Placa características INOX 304
  - Tipo: Vertical de superficie
  - Pared: Simple
  - Diámetro Interior: 4.000mm
  - Altura Cilindro: 5.900mm
  - Altura Total: 6.700mm
  - Fondos: Inferior plano y toriesférico superior.
  - Venteo PVC doble codo D100
  - 4 Orejas elevación INOX 304
  - 4 Anclajes INOX 304
  - Nivel visual de poleas con escala graduada
  - 3 Soportes de tubería de carga
  - 3 Soportes de tubería de rebose
  - 2 Contactos de mínimo y máximo, instalados en el tubo de nivel visual.
  - Vida Útil: Mínimo 25 años.
- Tubuladuras:
  - Boca hombre inferior lateral DN500
  - Tubuladura DN 50
  - Reserva DN50 con brida ciega, junta EPDM y tornillería INOX 304
  - Carga DN80
  - Rebose DN80
  - Vaciado DN100
  - Aspiración bombas DN80
  - Colector DN65

- Nivel ultrasónico DN125
- Distribución de tubuladuras conforme al plano adjunto en el Anexo I del PPT.
- Documentación:
  - Dossier de calidad y mantenimiento para su legalización conforme al RD656/2017

Cantidad	Descripción	Precio unitario (sin IVA)	Precio Total
4	<p>Depósito de PRFV conforme a plano del Anexo I del PPT:</p> <p>Características mínimas:</p> <ul style="list-style-type: none"> <li>- Capacidad útil: 80m<sup>3</sup></li> <li>- Producto a almacenar: Sulfato de alúmina</li> <li>- Concentración: 48%</li> <li>- Densidad: 1,4 Kg/l</li> <li>- Tª Trabajo: Ambiente</li> <li>- Tª Diseño: 60°C</li> <li>- Presión de Trabajo: Atmosférica</li> <li>- Placa características INOX 304</li> <li>- Tipo: Vertical de superficie</li> <li>- Pared: Simple</li> <li>- Diámetro Interior: 4.000mm</li> <li>- Altura Cilindro: 5.900mm</li> <li>- Altura Total: 6.700mm</li> <li>- Fondos: Inferior plano y toriesférico superior.</li> <li>- Venteo PVC doble codo D100</li> <li>- 4 Orejas elevación INOX 304</li> <li>- 4 Anclajes INOX 304</li> <li>- Nivel visual de poleas con escala graduada</li> <li>- 3 Soportes de tubería de carga</li> <li>- 3 Soportes de tubería de rebose</li> <li>- 2 Contactos de mínimo y máximo, instalados en el tubo de nivel visual de poleas con escala graduada pintada.</li> <li>- Vida Útil: Mínimo 25 años.</li> </ul> <p>Tubuladuras:</p> <ul style="list-style-type: none"> <li>- Boca hombre inferior lateral DN500</li> <li>- Tubuladura DN 50</li> <li>- Reserva DN50 con brida ciega, junta EPDM y tornillería INOX 304</li> <li>- Carga DN80</li> <li>- Rebose DN80</li> <li>- Vaciado DN100</li> <li>- Aspiración bombas DN80</li> <li>- Colector DN65</li> <li>- Nivel ultrasónico DN125</li> <li>- Distribución de tubuladuras conforme al plano adjunto en el Anexo I del PPT.</li> </ul> <p>Documentación:</p>	29.609,12 €	118.436,48 €

	- <i>Dossier de calidad y mantenimiento para su legalización conforme al RD656/2017</i>		
4	Transporte hasta ETAP Valmayor, sita en Colmenarejo (Madrid)	6.025,88 €	24.103,52 €
			142.540,00 €

## 2.1 ESPECIFICACIONES TÉCNICAS PARTICULARES.

### 2.1.1 CONDICIONES DE SERVICIO.

- Servicio: Depósito de almacenamiento
- Producto: Sulfato de Alúmina líquido
- Concentración: 8.2% Al<sub>2</sub>O<sub>3</sub>
- Densidad: 1,33 kg/l
- Temperatura de operación: Ambiente
- Temperatura diseño: 60°C
- Presión de operación: Atmosférica
- Pared: Simple
- Tipo de instalación: Vertical de superficie con fondo superior ovalado e inferior plano
- Capacidad útil: 80m<sup>3</sup>

### 2.1.2 CARACTERÍSTICAS DE LOS MATERIALES.

- Resinas Tipo ORTOFTALICA.
- Resinas Tipo VINILESTER
- Fibra de vidrio:
  - o Tipo C
  - o Tipo E

### 2.1.3 NORMAS DE DISEÑO.

- La Norma de diseño será la UNE-EN 13121-3 "Tanques y depósitos aéreos de plástico reforzado con fibra de vidrio (PRFV). Parte 3: Diseño y fabricación".
- La Norma para la ejecución de las bridas es la Norma UNE-EN 1092-1 para PN 10.

**2.1.4 DOSSIER DE CALIDAD.**

Emitido por el fabricante y compuesto, como mínimo, de:

- Memoria constructiva.
- Programa de puntos de inspección (PPP)
- Certificado de fabricación.
- Certificado de vida útil.

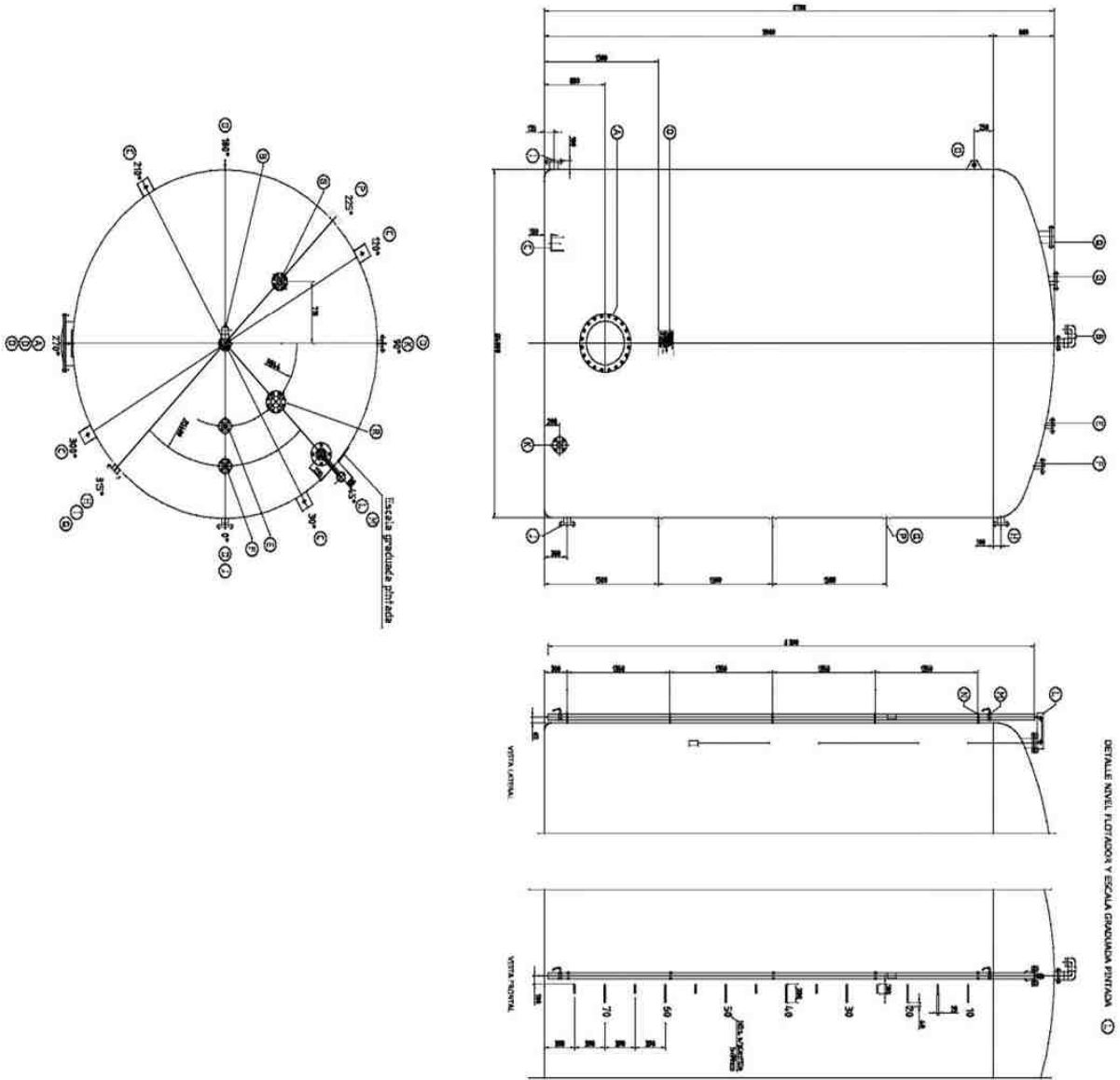
**2.1.5 PLAZO DE ENTREGA.**

DOCE (12) meses a contar desde la fecha indicada en el acta de inicio de los trabajos.

Firmado electronicamente por: Maria Belén Benito  
Martínez  
En la fecha y hora 15.03.2024 14:03:36 CET

Belén Benito Martínez  
Directora de Operaciones

ANEXO I: Planos de Referencia.



DETALLE NIVEL FLUJADOR Y ESCALA GRACUINA PRINCIPAL

CARACTERÍSTICAS

DETALLE 1 - Dm=1300

TEMA	DESCRIPCIÓN	UNIDAD	CANTIDAD
1	ACEROS PARA BARRAS DE ARMADO	kg	1.500
2	ACEROS PARA LA CUBIERTA	kg	2.000
3	ACEROS PARA EL REFORZADO DE LA LOSA DE FONDO	kg	1.800
4	ACEROS PARA EL REFORZADO DE LA LOSA DE TUBERÍA DE BOMBEO	kg	1.200
5	ACEROS PARA EL REFORZADO DE LA LOSA DE TUBERÍA DE DESAGÜE	kg	1.000

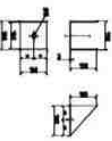
DETALLE 1 - Dm=1300

TEMA	DESCRIPCIÓN	UNIDAD	CANTIDAD
1	ACEROS PARA BARRAS DE ARMADO	kg	1.500
2	ACEROS PARA LA CUBIERTA	kg	2.000
3	ACEROS PARA EL REFORZADO DE LA LOSA DE FONDO	kg	1.800
4	ACEROS PARA EL REFORZADO DE LA LOSA DE TUBERÍA DE BOMBEO	kg	1.200
5	ACEROS PARA EL REFORZADO DE LA LOSA DE TUBERÍA DE DESAGÜE	kg	1.000

DETALLE BOMBEO TUBERÍA CARGA Y BOMBEO



DETALLE ANCLAJE INTERIORES EN PAVO



CANTIDAD 2 UNDS.

TIPO D=1300

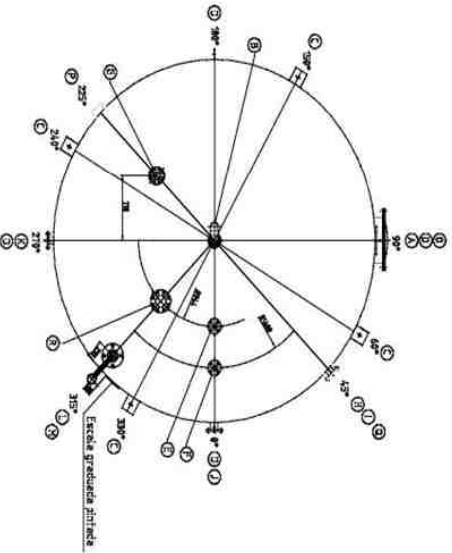
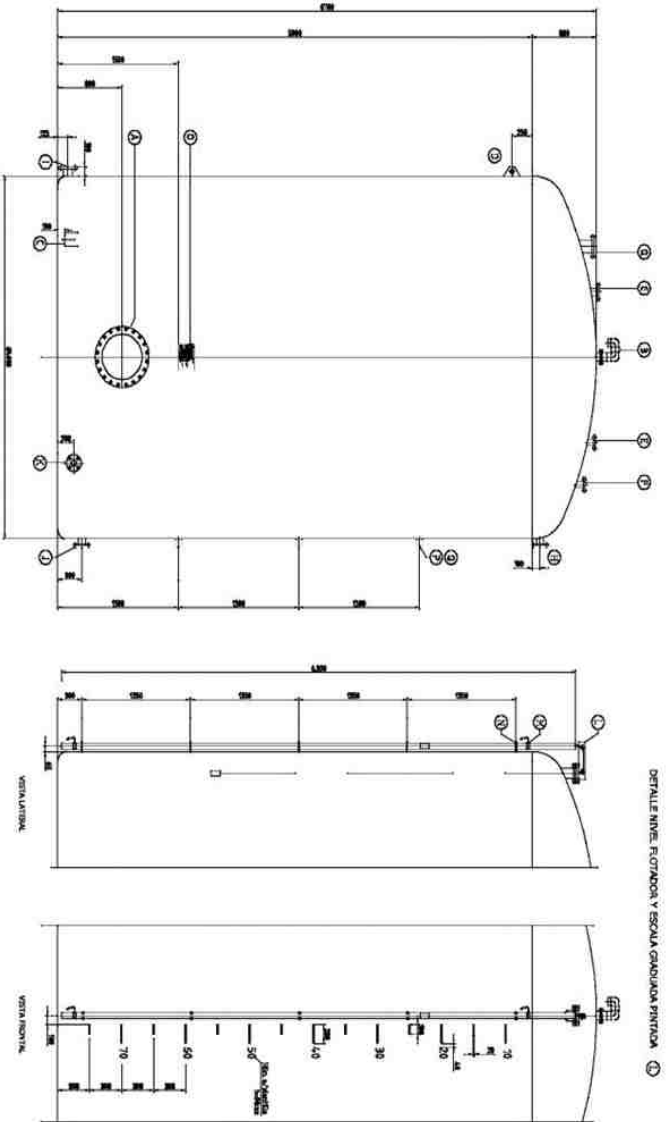
PRODUCTO A CONTENER: SULFATO DE ALUMINA

CARACTERÍSTICAS GENERALES

CÓDIGO	DESCRIPCIÓN	UNIDAD	CANTIDAD
1	ACEROS PARA BARRAS DE ARMADO	kg	1.500
2	ACEROS PARA LA CUBIERTA	kg	2.000
3	ACEROS PARA EL REFORZADO DE LA LOSA DE FONDO	kg	1.800
4	ACEROS PARA EL REFORZADO DE LA LOSA DE TUBERÍA DE BOMBEO	kg	1.200
5	ACEROS PARA EL REFORZADO DE LA LOSA DE TUBERÍA DE DESAGÜE	kg	1.000
6	ACEROS PARA EL REFORZADO DE LA LOSA DE TUBERÍA DE DESAGÜE	kg	1.000
7	ACEROS PARA EL REFORZADO DE LA LOSA DE TUBERÍA DE DESAGÜE	kg	1.000
8	ACEROS PARA EL REFORZADO DE LA LOSA DE TUBERÍA DE DESAGÜE	kg	1.000
9	ACEROS PARA EL REFORZADO DE LA LOSA DE TUBERÍA DE DESAGÜE	kg	1.000
10	ACEROS PARA EL REFORZADO DE LA LOSA DE TUBERÍA DE DESAGÜE	kg	1.000
11	ACEROS PARA EL REFORZADO DE LA LOSA DE TUBERÍA DE DESAGÜE	kg	1.000
12	ACEROS PARA EL REFORZADO DE LA LOSA DE TUBERÍA DE DESAGÜE	kg	1.000
13	ACEROS PARA EL REFORZADO DE LA LOSA DE TUBERÍA DE DESAGÜE	kg	1.000
14	ACEROS PARA EL REFORZADO DE LA LOSA DE TUBERÍA DE DESAGÜE	kg	1.000
15	ACEROS PARA EL REFORZADO DE LA LOSA DE TUBERÍA DE DESAGÜE	kg	1.000
16	ACEROS PARA EL REFORZADO DE LA LOSA DE TUBERÍA DE DESAGÜE	kg	1.000
17	ACEROS PARA EL REFORZADO DE LA LOSA DE TUBERÍA DE DESAGÜE	kg	1.000
18	ACEROS PARA EL REFORZADO DE LA LOSA DE TUBERÍA DE DESAGÜE	kg	1.000
19	ACEROS PARA EL REFORZADO DE LA LOSA DE TUBERÍA DE DESAGÜE	kg	1.000
20	ACEROS PARA EL REFORZADO DE LA LOSA DE TUBERÍA DE DESAGÜE	kg	1.000



DETALLE INMUE. RECTANG. Y ESCALA GRADUADA PIVOTADA

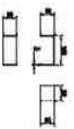


CARACTERÍSTICAS

DETALLE 1 - DADA 101  
 MATERIAL: **ALUMINIO**  
 MARCA: **ALUMINIO**  
 DESCRIPCIÓN: **ALUMINIO**  
 CANTIDAD: **10**  
 UNIDAD: **KG**  
 OBSERVACIONES: **ALUMINIO**

DETALLE 1 - DADA 102  
 MATERIAL: **ALUMINIO**  
 MARCA: **ALUMINIO**  
 DESCRIPCIÓN: **ALUMINIO**  
 CANTIDAD: **10**  
 UNIDAD: **KG**  
 OBSERVACIONES: **ALUMINIO**

DETALLE ESPORTE TUBERIA CUBIERTA Y RENDIDE



DETALLE ANCLAJES INVERSIÓN EN INMUE



CANTIDAD: 11200  
 TACOS: DADA101  
 DADA102  
 PROYECTO A CONTENER: SULFATO DE ALUMINIO

CARACTERÍSTICAS GENERALES

CODIGO MATERIAL	DESCRIPCIÓN	UNIDAD	CANTIDAD	UNIDAD	COMENTARIOS
A	Bolsa de 25kg de cemento	25KG	10	KG	CON 20% de agua
B	Bolsa de 25kg de cemento	25KG	10	KG	CON 20% de agua
C	Almohada de 10cm de espesor	10CM	10	M <sup>2</sup>	CON 20% de agua
D	Almohada de 10cm de espesor	10CM	10	M <sup>2</sup>	CON 20% de agua
E	Bolsa de 25kg de cemento	25KG	10	KG	CON 20% de agua
F	Bolsa de 25kg de cemento	25KG	10	KG	CON 20% de agua
G	Bolsa de 25kg de cemento	25KG	10	KG	CON 20% de agua
H	Bolsa de 25kg de cemento	25KG	10	KG	CON 20% de agua
I	Bolsa de 25kg de cemento	25KG	10	KG	CON 20% de agua
J	Bolsa de 25kg de cemento	25KG	10	KG	CON 20% de agua
K	Bolsa de 25kg de cemento	25KG	10	KG	CON 20% de agua
L	Bolsa de 25kg de cemento	25KG	10	KG	CON 20% de agua
M	Bolsa de 25kg de cemento	25KG	10	KG	CON 20% de agua
N	Bolsa de 25kg de cemento	25KG	10	KG	CON 20% de agua
O	Bolsa de 25kg de cemento	25KG	10	KG	CON 20% de agua
P	Bolsa de 25kg de cemento	25KG	10	KG	CON 20% de agua
Q	Bolsa de 25kg de cemento	25KG	10	KG	CON 20% de agua
R	Bolsa de 25kg de cemento	25KG	10	KG	CON 20% de agua