

HOSPITAL UNIVERSITARIO SANTA CRISTINA

PLIEGO DE PRESCRIPCIONES TÉCNICAS

**PROCEDIMIENTO ABIERTO SIMPLIFICADO CON
PLURALIDAD DE CRITERIOS**

A/OBR-006553/2024

**OBRA PARA LA SUSTITUCIÓN DE LAS
ENFRIADORAS EXISTENTES EN EL HOSPITAL
UNIVERSITARIO SANTA CRISTINA**

Contenido

1	OBJETO	3
2	NORMATIVA DE APLICACIÓN	3
3	ESTADO ACTUAL.....	3
3.1	SITUACIÓN Y CARACTERÍSTICAS DE LA CENTRAL DE FRÍO	3
3.2	EQUIPOS DE PRODUCCIÓN DE FRÍO.....	6
3.3	TUBERÍAS.....	6
3.4	VENTILACIÓN DE LA SALA	6
3.5	ESQUEMA DE PRINCIPIO	6
4	DESCRIPCIÓN DE LOS TRABAJOS A REALIZAR	7
5	MATERIALES	8
5.1	BOMBAS	8
5.2	TUBERÍAS.....	8
5.3	INSTALACIÓN ELÉCTRICA.....	9
5.4	ENFRIADORAS.....	11
6	CUMPLIMIENTO DEL RITE.	11
6.1	IT 1.2.4.1.3 Generación de frío.....	11
6.2	IT 1.2.4.2.1 Aislamiento térmico de redes de tuberías	11
6.3	IT 1.2.4.3 Control.....	11
6.4	IT 1.2.4.4 Contabilización de consumos.....	11
6.5	IT 1.3 Exigencia de seguridad	12

1 OBJETO

La presente memoria se refiere al proyecto de sustitución de los grupos frigoríficos para el Hospital Universitario Santa Cristina, ubicado en Madrid. En concreto, comprende la siguiente actuación:

- Sustitución de las enfriadoras existentes en ambos edificios por otras similares.
- Ejecución del bypass en la producción de frío en el edificio A.

Comprende el suministro, montaje y puesta a punto de todos los materiales y equipos necesarios, tal como se describe en los distintos documentos y se refleja en los planos que acompañan la memoria.

2 NORMATIVA DE APLICACIÓN

Las normas o reglamentos que se aplicarán para la redacción del proyecto de ejecución serán fundamentalmente las siguientes:

- Reglamento de Instalaciones Térmicas en Edificios (RITE) (RD 1027/2007 de 20 de Julio) y sus Instrucciones Técnicas Complementarias (IT) y modificaciones posteriores (RD 1836/2009 y RD 238/2013).
- Reglamento de Instalaciones Frigoríficas.
- Reglamento y normas de obligado cumplimiento del Ayuntamiento de Madrid y de la Comunidad de Madrid.
- Reglamento Electrotécnico de Baja Tensión (REBT-2002) y modificaciones posteriores (diciembre 2014).
- Reglamento de Aparatos a Presión
- Código Técnico de la Edificación RD 314/2006 y modificaciones posteriores
- Normas UNE en general.
- Normas UNE referidas en los reglamentos anteriores.

3 ESTADO ACTUAL

3.1 SITUACIÓN Y CARACTERÍSTICAS DE LA CENTRAL DE FRÍO

EDIFICIO A:

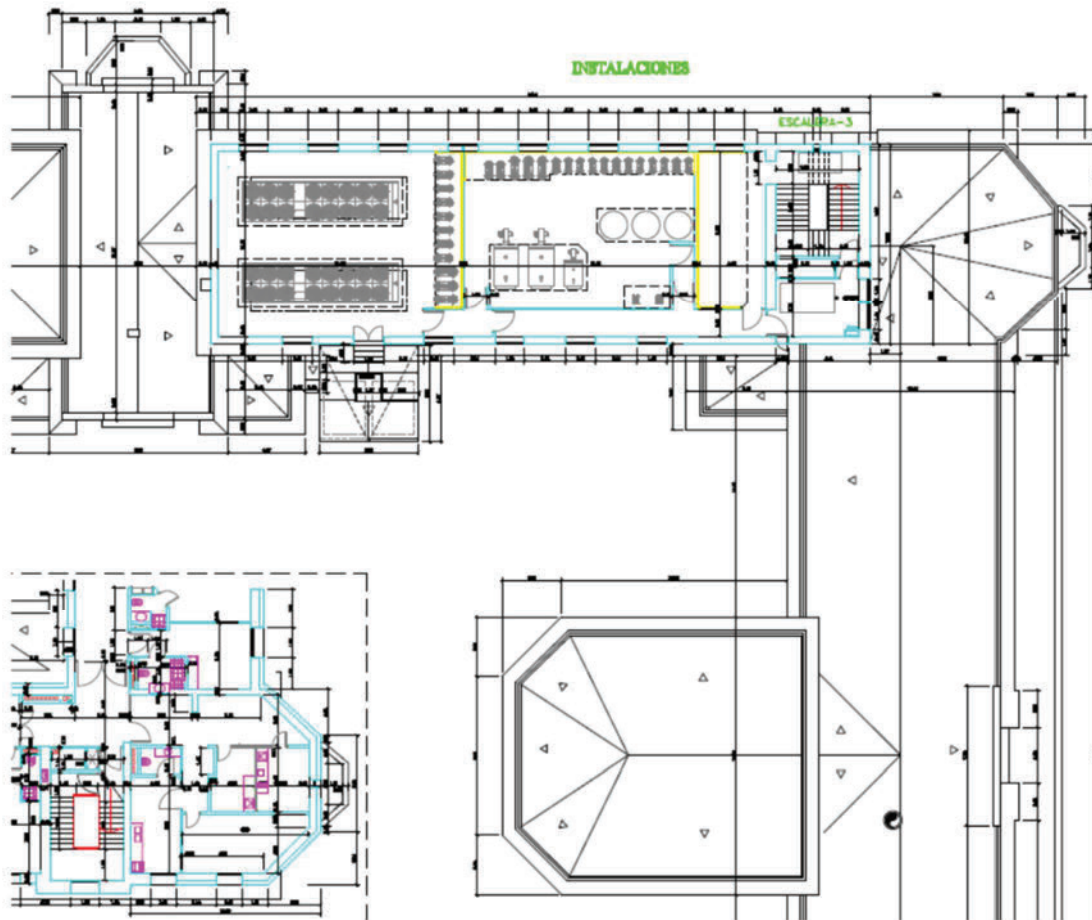
- La central de producción de agua fría está ubicada en la planta 5ª del edificio de hospitalización.

- Dispone de ventilación natural con una abertura de aproximadamente 20 m², con silenciadores a la calle. No cuenta con ventilación forzada.
- El acceso a la sala se realiza mediante un vestíbulo de independencia, que da también a la sala de producción de calor.
- No dispone de detectores de refrigerante.
- El cuadro eléctrico de alimentación a los equipos se encuentra en el pasillo entre la sala de frío y de calor.
- Las enfriadoras están montadas con dos silenciadores para atenuar el ruido de los ventiladores de los equipos.
- Las enfriadoras están instaladas en unas bancadas que se encuentran en buen estado, por lo que no es necesaria su sustitución.

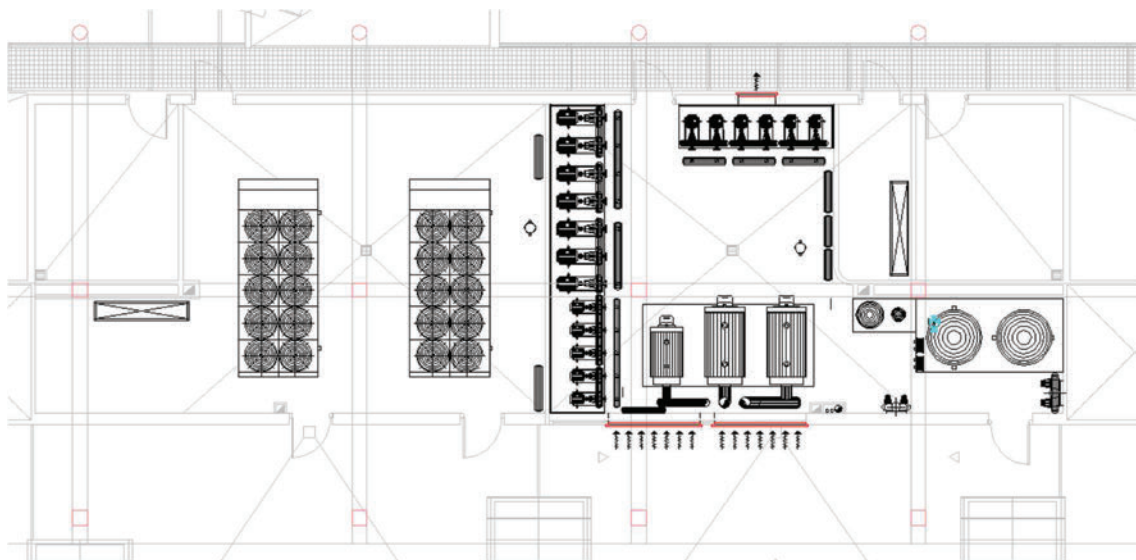
EDIFICIO B:

- La central de producción se encuentra ubicada en la cubierta del edificio B.
- Dispone de ventilación natural con una abertura de aproximadamente 18 m², con silenciadores a la calle. No cuenta con ventilación forzada.
- No dispone de detectores de refrigerante.
- El cuadro eléctrico de alimentación a los equipos se encuentra en la propia sala.
- Las enfriadoras están montadas con dos silenciadores para atenuar el ruido de los ventiladores de los equipos.
- Las enfriadoras están instaladas en unas bancadas que se encuentran en buen estado, por lo que no es necesaria su sustitución.

La disposición arquitectónica se muestra a continuación:



EDIFICIO A



EDIFICIO B

En cualquier caso, el estado actual de las salas se incluye en la colección de planos del presente proyecto.

3.2 EQUIPOS DE PRODUCCIÓN DE FRÍO

Actualmente, el edificio A cuenta con una planta de producción de frío mediante dos enfriadoras de tornillo condensadas por aire, marca TRANE, modelo ERTAA 328, de 820 Kw cada una.

En el edificio B, la producción de frío consta de dos enfriadoras condensadas por aire, marca TRANE, modelo RTAB 215, de 500kW cada una.

3.3 TUBERÍAS

Las tuberías son de acero negro con soldadura. La red de agua fría está aislada con coquilla de espuma elastomérica y con terminación en chapa de aluminio.

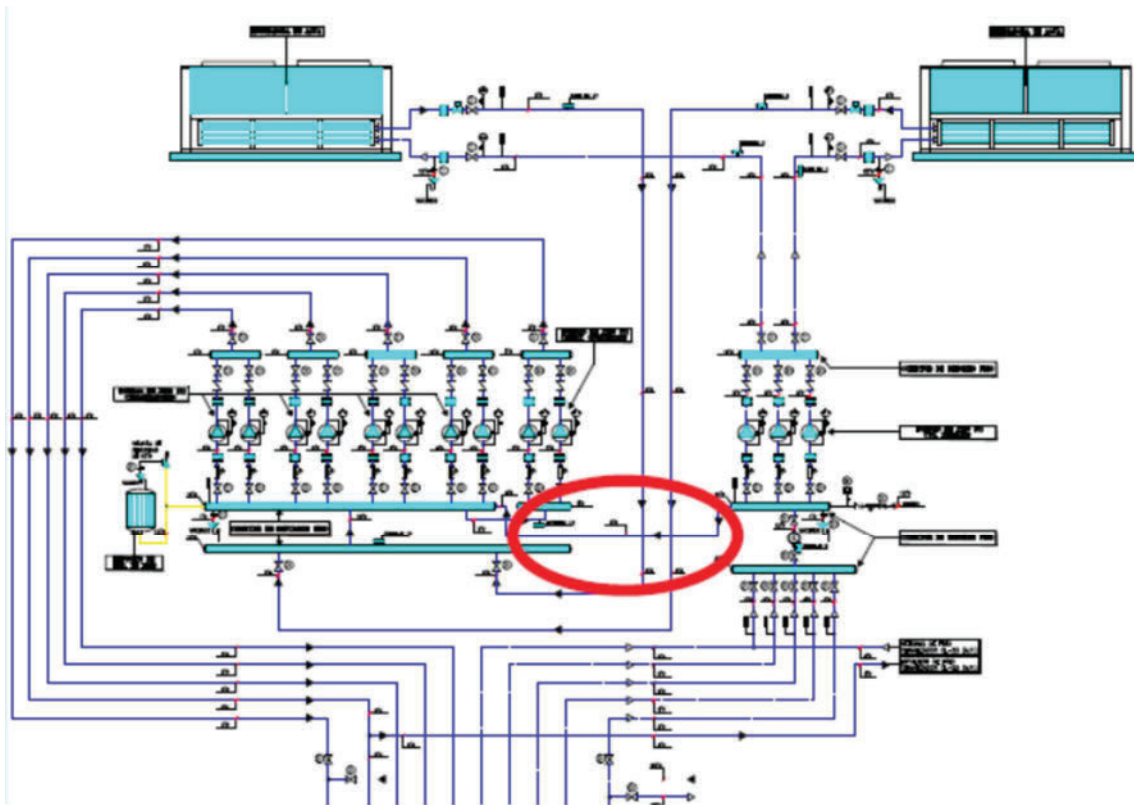
3.4 VENTILACIÓN DE LA SALA

La única ventilación de que disponen las salas de frío es natural mediante una abertura a la calle, con silenciadores en todo el largo de las paredes de las salas. No dispone de sistemas de detección de refrigerante ni de ventilación forzada.

3.5 ESQUEMA DE PRINCIPIO

Los esquemas de principio se presentan en la colección de planos.

En el esquema de principio del edificio A aparece un bypass entre el colector del circuito primario y el colector del circuito secundario que actualmente no está ejecutado. En esta obra se ejecutará este bypass.



4 DESCRIPCIÓN DE LOS TRABAJOS A REALIZAR

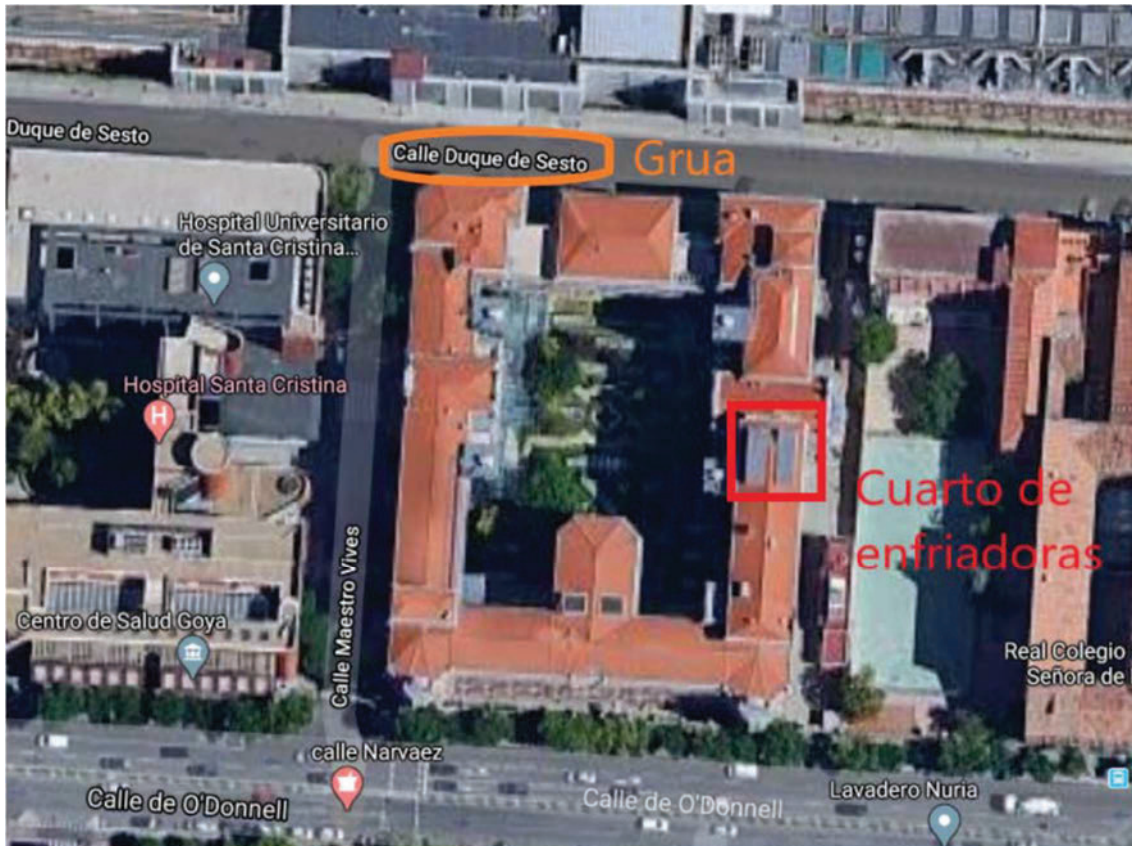
Como se ha comentado en apartados anteriores, la modificación consiste en la sustitución de las cuatro enfriadoras existentes por cuatro enfriadoras nuevas, y en la conexión de los dos colectores del edificio A para dejar funcionando el bypass reflejado en el esquema de principio.

Estos trabajos se realizarán en temporada de invierno, lo que significa que se podrán desmontar las dos de cada edificio a la vez.

Para el cambio de las enfriadoras se realizarán las siguientes actuaciones:

- Desmontaje de silenciadores y de enfriadoras existente in situ y su retirada, contando con un gestor autorizado de residuos.
- Desmontaje y retirada de tubería de frío existente de impulsión y retorno de las enfriadoras, según planos.
- Instalación de las enfriadoras nuevas, con el izado de las mismas desde las calles más cercanas, y el trazado y veredulería definido en los planos y esquema de principio. Se instalarán también las nuevas alimentaciones eléctricas de 4x630 A.

El izado se realizará desde la C/ Duque de Sesto, en el caso del edificio A. Para el edificio B, se estudiará si desde la misma calle o desde la C/ Maestro Vives.



- Se lleva a cabo la modificación pertinente en la instalación de BMS sobre los elementos que se instalen.

5 MATERIALES

Algunos de los materiales y equipos existentes se aprovechan en la futura instalación, de tal manera que la actuación sea lo menos traumática posible, y siempre y cuando el funcionamiento no se vea comprometido. En concreto, se mantienen los siguientes equipos:

5.1 BOMBAS

Tanto las bombas primarias de frío como las secundarias existentes se aprovechan, puesto que funcionan correctamente.

5.2 TUBERÍAS

Las tuberías de agua fría, siguiendo el criterio de la instalación existente, serán de acero negro con soldadura. La red de agua fría estará aislada con coquilla de espuma elastomérica, tipo

AF Armaflex, y con terminación en chapa de aluminio de 0,6 mm. La señalización de las tuberías se realizará siguiendo el diseño de la instalación existente.

A fin de evitar uniones flexibles tipo manguitos antivibratorios, toda la tubería a instalar se realizará con uniones mediante junta ranurada tipo Victaulic.

5.3 INSTALACIÓN ELÉCTRICA

En el edificio A actualmente hay enfriadoras con un consumo de 692,4A cada una. Las nuevas enfriadoras que se sustituirán tendrán un consumo de 604,40A cada una.

En el edificio B actualmente hay enfriadoras con un consumo de 416A cada una. Las nuevas enfriadoras que se sustituirán tendrán un consumo de 423,90A cada una.

Las enfriadoras se alimentan desde los Cuadros de Frío de cada edificio. Desde estos cuadros, aparte de las enfriadoras, también se alimentan los sistemas de bombeo de climatización.

En el edificio A, según los esquemas unifilares, el consumo del Cuadro CL CF es de 1.374,40A. Teniendo en cuenta que se estima una simultaneidad en el cuadro de un 90%, el consumo de enfriadoras actual sería de 1.246,32A, mientras que el sistema de bombeo sería de 128,08A.

Por lo tanto, aplicando la misma simultaneidad, el consumo final del cuadro CL CF será de 1.216A.

En el edificio B, según los esquemas unifilares, el consumo del Cuadro CL CF es de 583,10A.

Se puede ver que la protección de las enfriadoras y del cuadro CL CF es la misma, por lo que no se puede garantizar la simultaneidad en el disparo de las protecciones. Para poder hacer una estimación del consumo del bombeo, se considera una simultaneidad existente de un 60%, por lo que el consumo de enfriadoras actual sería de 499,2A, mientras que el sistema de bombeo sería de 83,90A.

Por lo tanto, aplicando la nueva simultaneidad considerada del 90%, el consumo final del cuadro CL CF será de 846,92A. Por ello la protección del CGBT tendrá que pasar de 630A a 1.000A.

El proyecto contempla la sustitución de las protecciones de los CGBT a los cuadros CL CF, los interruptores de corte de los cuadros CL CF y las protecciones de las enfriadoras. Además, también se contempla la retirada de las acometidas desde los CGBT y de las enfriadoras y su sustitución. El cableado será RZ1-K 0,6/1 kV Cca,s1b,d1,a1 (AS) y la canalización será por bandeja de rejilla.

Los cálculos de las secciones de cableado se entregarán en un documento anexo denominado "Cálculos Eléctricos".

Especificaciones de funcionamiento

Los requisitos específicos que se tienen en cuenta para el control y mando son los siguientes:

- La protección de motores se realizará por asociación de disyuntor magnético más contactor y relé térmico, u otro sistema y coordinación aprobados. Tendrá en cuenta el termistor, (cuando el equipo motobomba tenga tal elemento) para enseriarlo con el contacto del relé térmico.
- Las maniobras se diseñan para que no tengan rearme automático.
- Tendrán prioridad todas las maniobras que se realicen en posición “manual”.
- Las funciones de mando por conmutador se harán mediante tres posiciones:
 - Posición I – Automático (mediante GTC generalmente).
 - o Posición 0 – Sin funcionamiento.
 - o Posición II – Manual por pulsadores
- Las unidades enfriadoras tendrán las siguientes condiciones exteriores de puesta en marcha:
 - Control real de circulación de agua enfriada y de condensación.
 - Control de fugas de refrigerante.
 - Estará señalizado por pilotos las posiciones “funcionamiento” (marcha) y “parada por sobrecarga” (térmico).
 - El piloto “marcha” deberán encenderse siempre que su contactor esté con la bobina excitada por cualquiera de los procedimientos indicados.

Red de tierras

Todas las masas metálicas que normalmente no están en tensión, pero podrían estarlo accidentalmente, serán conectadas a una red de tierras, asociada a automáticos diferenciales, para proteger a las personas frente a contactos indirectos.

Líneas

La sección de las líneas a los distintos consumidores se ha calculado con la hipótesis de caída máxima de tensión admisible de un 1,5% en el recorrido de la misma. Las dimensiones se muestran en el esquema unifilar presentado.

5.4 ENFRIADORAS

Las enfriadoras nuevas tendrán una potencia de frío de 800 kW, para el edificio A y de 500kW para el edificio B, con un salto de agua enfriada de 12/7°C, de compresor de tornillo inverter, condensadas por aire. Las características más detalladas se describen en las mediciones.

Se conducirán las descargas de refrigerante desde las válvulas de seguridad hasta el exterior, saliendo por el patio existente, en el caso del edificio A y a la cubierta en el caso del edificio B.

6 CUMPLIMIENTO DEL RITE.

A continuación, se verifica el cumplimiento del RITE en las Instrucciones Técnicas correspondientes:

6.1 IT 1.2.4.1.3 Generación de frío

- La temperatura del agua refrigerada se mantendrá siempre constante e igual a 7°C al variar la carga.
- El salto térmico se ajustará al establecido por el fabricante con objeto de ahorrar potencia en bombeo.
- La parcialización de potencia se ha realizado considerando las condiciones de potencia mínima anuales, siempre por encima del 12,5% de una de las enfriadoras, correspondiente a 100 kW.

6.2 IT 1.2.4.2.1 Aislamiento térmico de redes de tuberías

- Las redes de tubería de agua fría, así como la valvulería, se aíslan con espuma elastomérica tipo Armaflex AF equivalente a 60mm según tabla 1.2.4.2.4.

6.3 IT 1.2.4.3 Control

- El control de la secuencia de funcionamiento de los generadores de frío se realiza mediante una modulación continua y buscando siempre el punto de funcionamiento óptimo del sistema (mayor eficiencia al disminuir la demanda).

6.4 IT 1.2.4.4 Contabilización de consumos

- Cada enfriadora dispone de un analizador de redes integrado en BMS que permite la medición y registro del consumo de electricidad separado del consumo debido a otros usos.
- Se ha dispuesto un contador de energía térmica generada por cada enfriadora.
- Se registra el número de horas de funcionamiento de cada enfriadora.
- Se registra el número de arranques de cada enfriadora.

6.5 IT 1.3 Exigencia de seguridad

En cumplimiento con la IT 1.3.4.1 Generación de calor y frío, se enumeran los puntos que justifican el cumplimiento de esta exigencia:

- Los generadores de agua refrigerada tienen, a la salida de cada evaporador, un presostato diferencial y un interruptor de flujo enclavado eléctricamente con el arrancador del compresor.
- La sala de máquinas para centrales de producción de frío cumple con lo dispuesto en la reglamentación vigente que les sea de aplicación, RD138/2011.
- En cumplimiento con la IT 1.3.4.2 Redes de tuberías y conductos, se enumeran los puntos que justifican el cumplimiento de esta exigencia:
 - Los soportes de las tuberías se han realizado considerando las instrucciones del fabricante.
 - Las válvulas de mariposa de diámetros a partir de DN100 incorporan desmultiplicador.
 - Las válvulas de retención son de disco partido hasta DN150.
 - Se cumple la reglamentación vigente (DB-SI y Reglamento de Protección contra Incendios RD 513/2017) sobre condiciones de protección contra incendios.
 - Se verifica el cumplimiento de la IT 1.3.4.4 Seguridad de utilización:
 - Ninguna superficie con la que existe contacto accidental tiene una temperatura mayor que 60°C.
 - El material aislante en tuberías no interfiere con partes móviles de sus componentes.
 - Los equipos y elementos de medida, control y protección están situados de forma que se facilite su limpieza, mantenimiento y reparación.
 - En la sala de máquinas se dispone un plano con el esquema de principio de la instalación.
 - Las conducciones de las instalaciones están señalizadas según con la norma UNE 100100.
 - Se dispone la instrumentación de medida suficiente para la supervisión de todas las magnitudes que intervienen en el funcionamiento de la instalación:
 - Colectores y tuberías de retorno: un termómetro.

Elaborado el Pliego de Prescripciones Técnicas correspondiente al Procedimiento Abierto Simplificado de Obras N° PAS A/OBR-006553/2024 (obra para la sustitución de las enfriadoras existentes en el Hospital Universitario Santa Cristina) y para dar cumplimiento a lo establecido en el artículo 124, de la Ley 9/2017, de 8 de noviembre, de Contratos del Sector Público, el órgano de contratación del Hospital Universitario Santa Cristina.

RESUELVE

Aprobar el presente Pliego de Prescripciones Técnicas para la contratación de la obra para la sustitución de las enfriadoras existentes en el Hospital Universitario Santa Cristina (PAS A/OBR-006553/2024).

El Director Gerente

Firmado digitalmente por: CEÑAL PEREZ GUILLERMO
Fecha: 2024 04 29 12:37